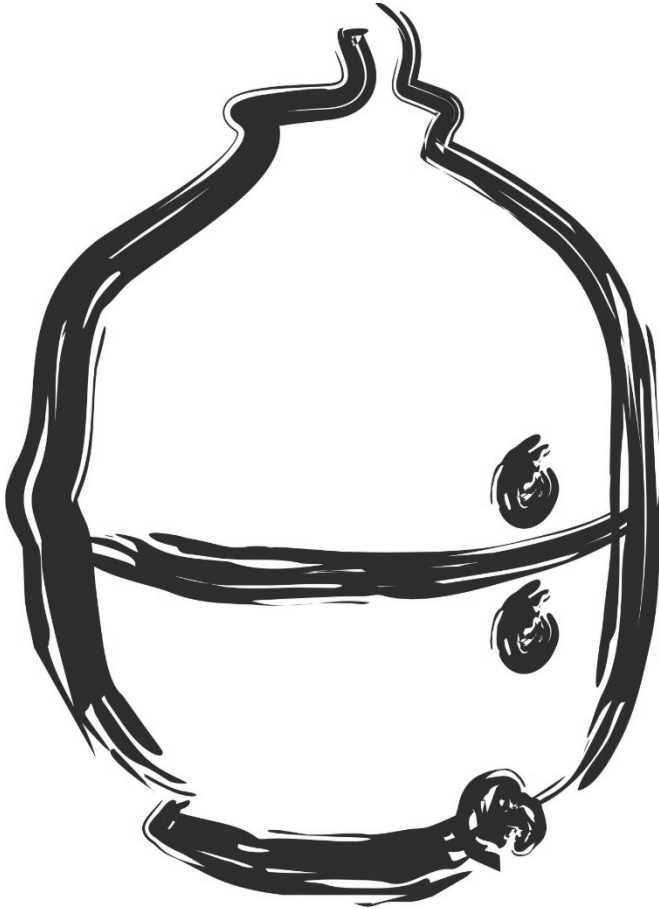


# **SANDFILTER**



*INSTALLATIONS- OCH ANVÄNDARMANUAL, s. 2 - 7*  
*INSTALLATIONS- OG BRUGERVEJLEDNING, s. 8 - 13*  
*INSTALLASJONS- OG BRUKERVEILEDNING, s. 14 - 19*

# SVENSKA

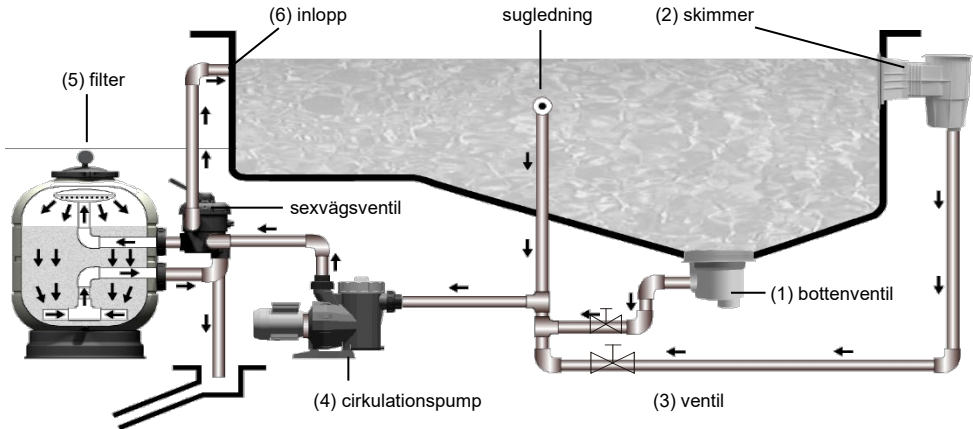
**VIKTIGT:** Denna bruksanvisning innehåller viktig information om säkerhetsåtgärder som ska vidtas för installation och idrifttagning. Därför måste installatören såväl som användaren läsa instruktionerna innan installationen och uppstarten påbörjas. Spara denna manual för framtida behov.

För att uppnå maximal effekt av filtret, följ instruktionerna nedan:

## FILTRERING

För en väl fungerande rening är det nödvändigt att filtrering kombineras med en kemisk rening av poolvattnet. De två processerna kompletterar varandra.

## FUNKTIONSPRINCIP

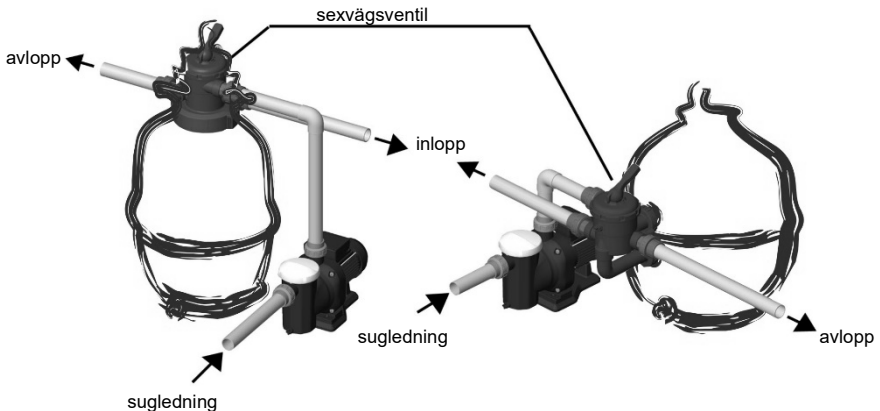


Poolvattnet leds via bottenventilen (1) på botten av poolen och skimmern (2) vid poolytan via ett separat rörverk med ventiler (3), genom cirkulationspumpen (4) till sandfiltret (5).

Efter filtreringen returneras poolvattnet till poolen via inloppet (6) som normalt sett installeras på motsatt sida skimmer och bottenventil.

I filtret cirkuleras vattnet neråt genom filtermediet och smutspartiklar hålls kvar i filtret.

Filtermediet behöver tvättas med jämna mellanrum för att ta bort smutspartiklar från filtret. Detta sker genom backspolning. Backspolning uppnås genom att vända flödet genom filtret och spola ut det smutsiga filtermediet i ett dräneringsavlopp. När filtertrycket överstiger det normala arbetstrycket med 0,5 bar eller mer behöver det backspolas.



## INSTALLATION

Filtret ska installeras så nära poolen som möjligt, och helst cirka 0,5 meter under poolvattennivån. Tillsä tillräcklig dränering finns där filtret installeras.

**VIKTIGT:** Använd inte metallrör med lin för anslutning mot sexvägsventilen, utan välj rör i plast och gängtejp i teflon. Röranslutningarna är 1 1/2" resp. 2" beroende på modell.

Lämna alltid tillräckligt med utrymme runt sandfiltret för att möjliggöra felsökning och service.

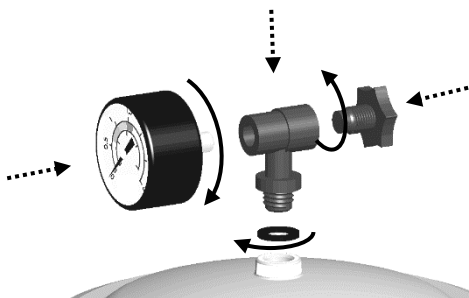
### OBSERVERA

Om filtret installeras inomhus måste rätt dimensionerad dränering installeras för att undvika skador vid ett eventuellt läckage. Om detta inte tillses kan filtertillverkaren inte hållas ansvarig för eventuella skador som uppstått på grund av filtret.

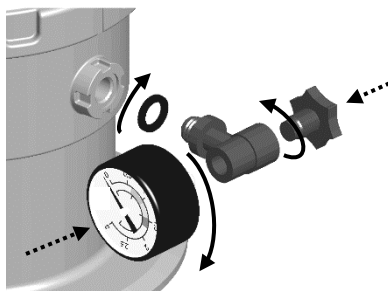
## MONTERING

Följ nedan instruktioner för en korrekt montering av filtret:

- 1.- Placera filtret på en jämn horisontell yta.
- 2.- För filter med sidomonterad ventil, installera sexvägsventilen mot filtret. Se till att anslutningarna är rätt placerade.
- 3.- Anslut sexvägsventilens följande anslutningar: pumpanslutning, dränering och returanslutning. Alla tre anslutningarna är väl uppmärkta på ventilen.
- 4.- Montera T-kors, manometer, och luftningsnippel på filtret (se sprängskiss nedan). **Det är inte nödvändigt med gängtejp, då gängorna är självtätande.** Spänn delarna för hand, för att undvika skador.



Montering av manometer (med sidomonterad ventil)



Montering av manometer (med toppmonterad ventil)

## FYLLNING AV FILTERMEDIA

För att uppnå maximal effekt av filtret ska det fyllas med sand av kornstorlek mellan 0,4 och 0,8 mm eller filterglas enligt föreskrifter från tillverkaren. Fyll med den mängd filtersand som specificeras på typskylten, enligt nedan:

Fyll filtret först efter att det installerats på rätt plats samt att alla röranslutningar har färdigställts.

- 1.- Skruva loss och ta bort lockringen.
- 2.- Ta bort sexvägsventilen eller det genomskinliga locket (beroende på modell) och O-ringen.
- 3.- Kontrollera att alla dysorna är i bra skick.
- 4.- Fyll filtret till hälften med vatten.
- 5.- Håll varsamt i den angivna mängden sand i filtret.
- 6.- Rengör ovansidan av filteröppningen.
- 7.- Sätt tillbaka O-ringen och sexvägsventilen eller det genomskinliga locket (beroende på modell).
- 8.- Skruva fast lockringen.

**Observera:** Vid användning, kontrollera att det inte läcker vatten vid lockringen.

**Notera:** Tillverkaren kan inte hållas ansvarig för skador på filtret som uppstår vid påfyllning av sand.

## FILTRERINGSPROCESSEN

Sexvägsventilen har ett handtag som kan ställas i sex olika lägen för att välja funktion.

**VIKTIGT:** Stäng alltid av cirkulationspumpen innan ändring av ventilens läge.

## FILTRERING

Med cirkulationspumpen avstängd, ändra läget på ventilen till FILTER.

Starta cirkulationspumpen.

Vid driftsättning första gången, läs av trycket på manometern. Det är rekommenderat att anteckna detta tryck, för att senare veta när sandfiltret behöver backspolas. Backspolning ska göras när trycket på manometern ökat 0,5 bar från utgångstrycket. Kontrollera trycket på manometern minst en gång i veckan för att veta när det är dags att backspola.

Tänk på att inställningen för poolens bottenventil kan påverka hur mycket vatten som dras till skimmern. Om det är mycket flytande partiklar i poolen rekommenderas att strypa flödet genom bottenventilen.



## BACKSPOLNING

Sanden i filtret formar tusentals kanaler där smuts ansamlas genom filtreringsprocessen. När smuts ansamlas sätts dessa kanaler igen, och antalet kanaler som vattnet kan ta minskar. Det är därför trycket över filtret ökar när filtret behöver rengöras. När trycket har ökat 0,5 bar kan det inte längre ta upp mer smuts och det är då dags att rengöra filtret enligt nedan:

Stäng av cirkulationspumpen till poolen. Ändra ventilen till läget märkt "BACKWASH", med poolens bottenventil och inlopp öppna. Starta cirkulationspumpen och kör den i 2 minuter. Vattnet, sand och smuts spolats då ut via utloppet märkt "WASTE" på ventilen.

**Observera:** Om man kör i läget "BACKWASH" under lång tid kan filtrets inre delar ta skada.



## RECIRKULERING

I det här läget går poolvattnet tillbaka till poolen utan att gå igenom filtret.



## WASTE

Om poolen behöver tömmas på vatten kan detta göras via cirkulationspumpen. Tänk på att poolen bara kan tömmas om den är försedd med en bottenventil. Med ventilen ställd på "WASTE" går poolvattnet direkt till utloppet märkt "WASTE" utan att gå igenom filtret. Öppna bottenventilen i poolen helt för att se till att cirkulationspumpen får tillräckligt med vatten. Se till att cirkulationspumpens förfilter inte töms helt för att kunna få sugkraft. Innan dränering, stäng ventilen för skimmern för att undvika att suga in luft.



## SKÖLJNING

Efter utförd backspolning, och ventilen ställts i läget "FILTER" kommer vattnet som kommer ut i poolen att vara grumligt i början. För att undvika detta finns ventilläget "RINSE" som fungerar enligt följande: direkt efter "BACKWASH"-läget, stäng av cirkulationspumpen och ställ ventilen i "RINSE"-läget. Kör sedan cirkulationspumpen i en minut för att skölja rent rören. Sköljvattnet kommer ut i utloppet "WASTE". Stäng av cirkulationspumpen igen och ändra till läget "FILTER". Starta sedan filterningen igen som vanligt.



## STÄNGT

Som namnet indikerar så är det här läget för att helt stänga för anslutningen till cirkulationspumpen. Detta läge används för att kunna öppna och tömma cirkulationspumpens förfilter.



## UPPSTART

När filtret är fyllt med filtermedia måste det spolas igen ordentligt. Detta görs enligt nedan:

- 1.- Öppna luftningsnippeln för att släppa ut luft ur filtret.
- 2.- Ställ ventilen i "BACKWASH"-läget.
- 3.- Öppna ventilen till poolen och kör cirkulationspumpen i några minuter. Dra åt luftningsnippeln när det börjar komma vatten istället för luft.
- 4.- Stanna cirkulationspumpen, ställ ventilen i "RINSE"-läget och kör cirkulationspumpen i en minut. Stanna sedan cirkulationspumpen igen, och ställ ventilen i "FILTER"-läget.

När detta är klart kan filtret börja användas för att filtrera poolvattnet.

**VIKTIGT:** Cirkulationspumpen ska alltid stängas av innan man ändrar läget på ventilen, då ventilen annars kan ta skada.

## SKÖTSEL

Använd inte lösningsmedel för att rengöra filtret, detta kan skada filtret och särskilt ytan.

Byt alltid ut rördelar och packningar som är skadade eller i dåligt skick.  
Backspola och skölj filtret vid behov, enligt instruktionen i den här manualen.

Sanden behöver bytas ut helt efter cirka tre år.

För vinterförvaring, följ nedan instruktion för att undvika skador på filtret:

Utför en backspolning och spola rent filtret enligt manualen.

Töm filtret på vatten genom dräneringspluggen.

Ta bort locket och ha filtret öppet när det inte används.

När det är dags att köra igång filtreringen igen, följ instruktionerna under avsnittet UPPSTART.

## **FELSÖKNING**

Symtom	Trolig orsak	Åtgärd
Cirkulationen genom filtret är lågt.	Cirkulationspumpens förfilter är blockerat.	Rengör förfiltret.
	Cirkulationspumpens motor går åt fel håll.	Ändra cirkulationspumpens riktning.
	Poolens ledningar på sugsidan är blockerade.	Rengör ledningarna.
Värdet på pressostaten varierar kraftigt.	Cirkulationspumpen tar in luft.	Kontrollera cirkulationspumpens förfilter och poolens ledningar på sugsidan för läckage.
	Skimmer, eller annan returledning är inte fullt öppen.	Kontrollera att ventilerna på sugsidan är fullt öppna.

## **SÄKERHETSFÖRESKRIFTER**

**Starta aldrig filtersystemet utan vatten i ledningarna.**

**Stäng alltid av cirkulationspumpen innan ventilens läge ändras.**

**Anslut inte filtersystemet direkt till vattennätet, då trycket kan vara för högt och filtret kan ta skada.**

**Rengör inte locket med lösningsmedel, eftersom det kan skada dess yta och finish.**

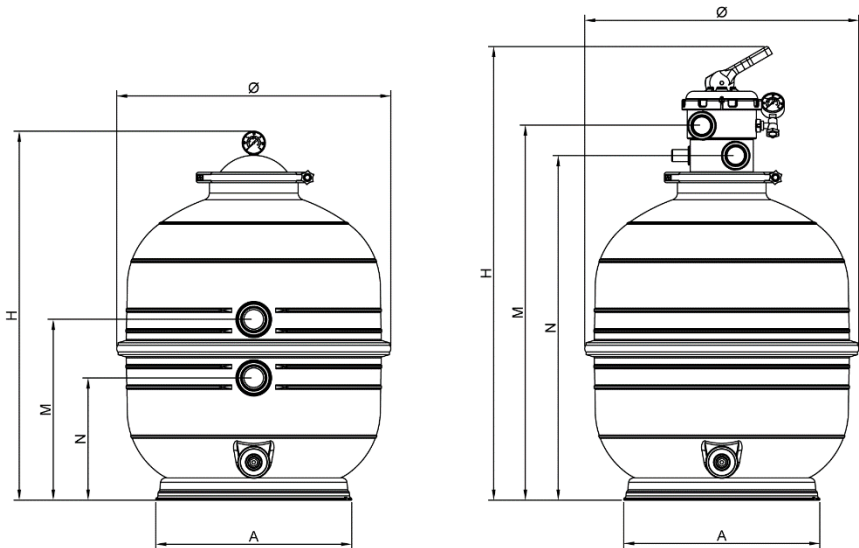
**För gängade anslutningar, spänn inte för hårt, eftersom detta kan skada anslutningarna.**

**Använd inte gängtejp som tätning!**

# TEKNISKA DATA

FILTERDIAMETER	400 mm	500 mm	600 mm	750 mm
FILTRERINGSYTA	0,126 m <sup>2</sup>	0,196 m <sup>2</sup>	0,283 m <sup>2</sup>	0,442 m <sup>2</sup>
REKOMMENDERAT FLÖDE	6 m <sup>3</sup> /h/m <sup>2</sup>	9 m <sup>3</sup> /h/m <sup>2</sup>	14 m <sup>3</sup> /h/m <sup>2</sup>	21 m <sup>3</sup> /h/m <sup>2</sup>
FYLLNADSMÄNGD SAND	60 kg	100 kg	150 kg	300 kg
REKOMMENDERAD KORNSTORLEK	0,5 – 0,7 mm			
MAXIMALT ARBETSTRYCK	1,4 kg/cm <sup>2</sup>	2,5 kg/cm <sup>2</sup>	2,5 kg/cm <sup>2</sup>	2,5 kg/cm <sup>2</sup>

## MÅTT



Modell	Ø mm	H mm	M mm	N mm	A mm
<b>FM 400L</b>	462	690	347	222	330
<b>FM 500L</b>	594	790	385	260	419
<b>FM 600L</b>	672	860	415	290	419
<b>FM 400T</b>	462	770	635	635	330
<b>FM 500T</b>	594	970	801	737	419
<b>FM 600T</b>	672	1043	874	810	419

36629E201 IP00-04

Made in Spain  
NIF ES A17092610

- Med reservation för tryckfel och ändringar av ingående delar utan förvarning.

# DANSKA

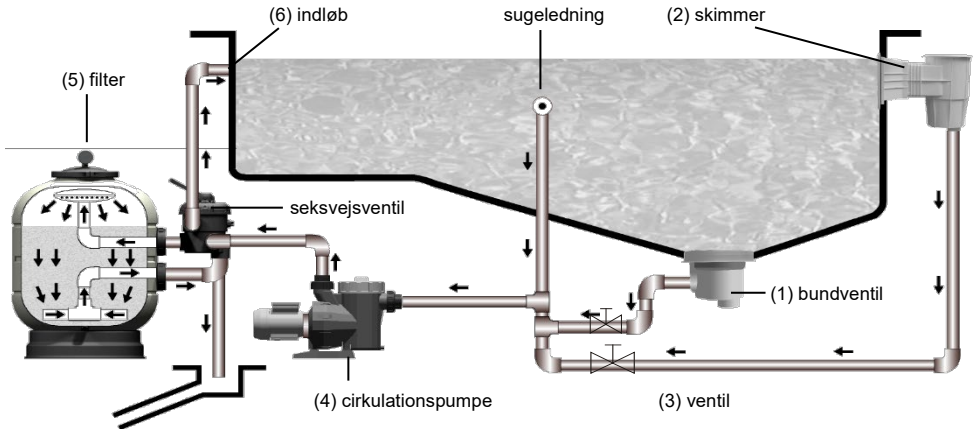
**VIGTIGT:** Denne brugsanvisning indeholder vigtige informationer om sikkerhedsforanstaltninger, som skal træffes for installation og idrifttagelse. Derfor skal både installatøren og brugeren læse vejledningen, før installation og opstart påbegyndes.  
Gem denne manual til senere brug.

For at opnå maksimal effekt af filteret skal nedenstående vejledning følges:

## FILTRERING

For at opnå en velfungerende rensning er det nødvendigt, at filtrering kombineres med en kemisk rensning af poolvandet. De to processer supplerer hinanden.

## FUNKTIONSPRINCIP



Poolvand ledes via bundventilen (1) i bunden af poolen, og skimmeren (2) ved pooloverfladen via et separat rørsystem med ventiler (3), gennem cirkulationspumpen (4) til sandfilteret (5).

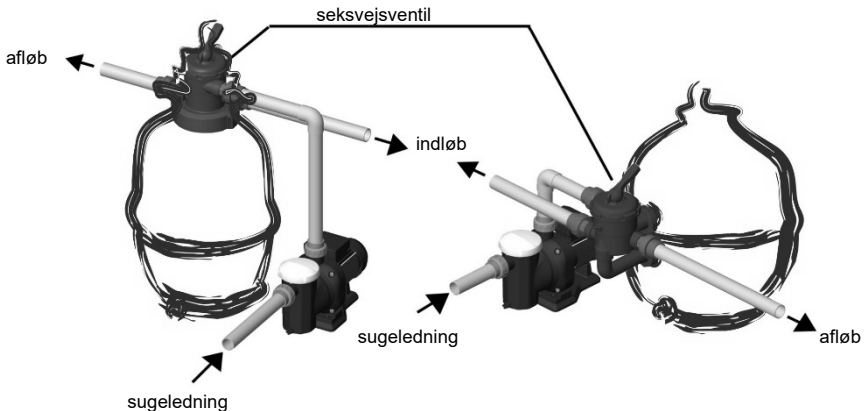
Efter filtreringen returneres poolvandet til poolen via indløbet (6), som normalt installeres på den modsatte side af skimmer og bundventil.

I filteret cirkuleres vandet nedad gennem filtermediet, og smudspartikler holdes tilbage i filteret.

Filtermediet skal vaskes med jævne mellemrum for at fjerne smudspartikler fra filteret. Dette sker ved tilbagespuling.

Tilbagespuling opnås ved at vende flowet gennem filteret og skylle det snavsede filtermedie ud i et drænafløb.

Når filtertrykket overstiger det normale driftstryk med 0,5 bar eller mere, skal der tilbagespules.





## INSTALLATION

Filteret skal installeres så tæt på poolen som muligt og helst cirka 0,5 meter under poolvandsniveauet. Sørg for, at der er tilstrækkelig dræning der, hvor filteret installeres.

**VIGTIGT:** Brug ikke metalrør med hørpaggarn til tilslutning mod seksvejsventilen, vælg i stedet plastrør og gevindtape af teflon. Rørtilslutningerne er hhv. 1½" og 2" afhængigt af model.

Efterlad altid tilstrækkelig plads omkring sandfilteret for at give mulighed for fejlfinding og service.

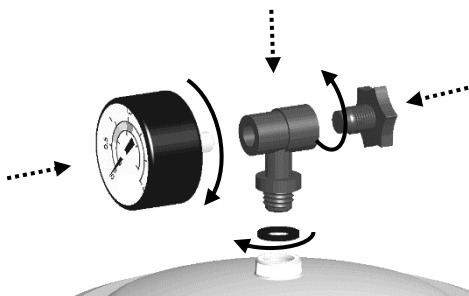
### BEMÆRK

Hvis filteret installeres indendørs, skal der installeres korrekt dimensioneret dræning for at undgå skader ved en eventuel lækage. Hvis der ikke sørges for dette, kan filterproducenten ikke holdes ansvarlig for eventuelle skader, der opstår på grund af filteret.

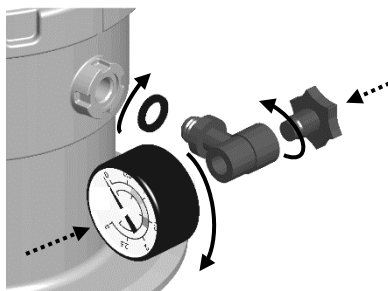
## MONTERING

Følg vejledningen nedenfor for korrekt montering af filteret:

- 1.- Anbring filteret på en jævn, horisontal flade.
- 2.- Ved filter med sidemonteret ventil installeres seksvejsventilen mod filteret. Sørg for, at tilslutningerne er korrekt placeret.
- 3.- Tilslut seksvejsventilens følgende tilslutninger: pumpe-tilslutning, dræning og returtilslutning. Alle tre tilslutninger er tydeligt angivet på ventilen.
- 4.- Montér T-kryds, manometer og udluftningsnippel på filteret (se eksplosionstegning nedenfor). **Det er ikke nødvendigt med gevindtape, fordi gevindene er selvtætnende.** Tilspænd delene manuelt for at undgå skader.



Montering af manometer (med sidemonteret ventil)



Montering af manometer (med topmonteret ventil)

## PÅFYLDNING AF FILTERMEDI

For at opnå maksimal effekt af filteret skal det fyldes med sand med en kornstørrelse på mellem 0,4 og 0,8 mm eller filterglas i henhold til forskrifter fra producenten. Fyld med den mængde filtersand, der er specificeret på typeskiltet, i henhold til nedenstående:

Fyld først filteret efter, at det er installeret på det rette sted, og alle rørtilslutninger er klargjort.

- 1.- Skru låseringen løs og fjern den.
- 2.- Fjern seksvejsventilen eller det gennemsigtige låg (afhængigt af model) og O-ringen.
- 3.- Kontrollér, at alle dyserne er i god stand.
- 4.- Fyld filteret halvt op med vand.
- 5.- Hæld forsigtigt den angivne mængde sand i filteret.
- 6.- Rengør oversiden af filteråbningen.
- 7.- Sæt O-ringen og seksvejsventilen eller det gennemsigtige låg (afhængigt af model) på igen.
- 8.- Skru låseringen fast.

**Bemærk:** Ved anvendelse kontrolleres det, at der ikke lækker vand ud ved låseringen.

**Bemærk:** producenten kan ikke holdes ansvarlig for skader på filteret, som opstår ved påfyldning af sand.

## FILTRERINGSPROCESSEN

Seksvejsventilen har et håndtag, der kan sættes i seks forskellige stillinger for at vælge funktion.

**VIGTIGT:** Sluk altid cirkulationspumpen før ændring af ventilindstillingerne.

## FILTRERING

Med cirkulationspumpen slukket, ændres ventilens indstilling til FILTER.

Start cirkulationspumpen.

Ved første idrifttagelse aflæses trykket på manometeret. Det anbefales at notere dette tryk for senere at vide, hvornår sandfilteret skal tilbagespules. Tilbagespuling skal foretages, når trykket på manometeret er steget 0,5 bar i forhold til udgangstrykket. Kontrollér trykket på manometeret mindst en gang om ugen for at vide, hvornår det er på tide at tilbagespule.

Husk, at indstillingen af poolens bundventil kan påvirke, hvor meget vand der trækkes til skimmeren. Hvis der er mange flydende partikler i poolen, anbefales det at reducere flowet gennem bundventilen.



## TILBAGESPULING

Sandet i filteret danner tusindvis af kanaler, hvor der samles smuds via filtreringsprocessen. Når der ansamles smuds, tilstoppes disse kanaler, og antallet af kanaler, som vandet kan benytte, mindskes. Det er derfor, trykket over filteret stiger, når filteret trænger til at blive renset. Når trykket er steget 0,5 bar, kan det ikke længere optage mere smuds, og så er det på tide at rengøre filteret som beskrevet nedenfor:

Sluk cirkulationspumpen til poolen. Ændre ventilen til stillingen mærket "BACKWASH" med poolens bundventil og indløb åbne. Start cirkulationspumpen og kør den i 2 minutter. Derved spules vand, sand og smuds ud via udløbet mærket "WASTE" på ventilen.

**Bemærk:** Hvis man kører i positionen "BACKWASH" i lang tid, kan filterets indre dele tage skade.



## RECIRKULATION

I denne position går poolvandet tilbage til poolen uden at gå igennem filteret.



## WASTE

---

Hvis poolen skal tømmes for vand, kan dette gøres via cirkulationspumpen. Husk, at poolen kun kan tømmes, hvis den er udstyret med en bundventil. Med ventilen indstillet på "WASTE" går poolvandet direkte til udløbet mærket "WASTE" uden at gå gennem filteret. Åbn bundventilen i poolen helt for at sørge for, at cirkulationspumpen får tilstrækkeligt med vand. Sørg for, at cirkulationspumpens forfilter ikke tømmes helt, for at kunne få sugekraft. Luk ventilen til skimmeren før dræning, for at undgå at suge luft ind.



## SKYLNING

---

Efter udført tilbagespuling, og når ventilen er sat i position "FILTER" vil det vand, der kommer ud i poolen, være uklart i starten. For at undgå dette findes ventilindstillingen "RINSE", der fungerer som følger: direkte efter "BACKWASH"-indstillingen slukkes cirkulationspumpen, og ventilen sættes i "RINSE"-position. Kør derefter cirkulationspumpen i et minut for at skylle rørene rene. Skylllevandet kommer ud i udløbet "WASTE". Sluk for cirkulationspumpen igen og skift til positionen "FILTER". Start derefter filtreringen igen som normalt.



## LUKKET

---

Som navnet antyder, er denne indstilling beregnet til helt at lukke af for tilslutningen til cirkulationspumpen. Denne position anvendes til at kunne åbne og tømme cirkulationspumpens forfilter.



## OPSTART

---

Når filteret er fyldt med filtermedie, skal det skylles ordentligt igennem. Dette gøres på følgende måde:

- 1.- Åbn udluftningsniplen for at slippe luft ud af filteret.
- 2.- Sæt ventilen i "BACKWASH"-position.
- 3.- Åbn ventilerne til poolen og kør cirkulationspumpen i nogle minutter. Luk for udluftningsniplen, når der begynder at komme vand ud i stedet for luft.
- 4.- Stop cirkulationspumpen, sæt ventilen i "RINSE"-position og kør cirkulationspumpen i et minut. Stop derefter cirkulationspumpen igen og sæt ventilen i "FILTER"-position.

Når dette er klar, kan man begynde at bruge filteret til at filtrere poolvandet.

**VIGTIGT:** Cirkulationspumpen skal altid slukkes, før man ændrer indstilling på ventilen, da ventilen ellers kan tage skade.

## VEDLIGEHOLDELSE

---

Brug ikke opløsningsmiddel til rengøring af filteret; dette kan beskadige filteret – især overfladen.

Udskift altid rørdel og pakninger, der er beskadiget eller i dårlig stand.  
Spul tilbage og skyl filteret ved behov i henhold til vejledningen i denne manual.

Sandet skal skiftes helt ud efter cirka tre år.

Ved vinteropbevaring følges nedenstående vejledning for at undgå skader på filteret:

Udfør en tilbagespuling og skyl filteret rent i henhold til manualen.

Tøm filteret for vand via drænproppen.

Fjern låget og hold filteret åbent, når det ikke er i brug.

Når det er på tide at køre filteringen i gang igen, følges vejledningen under afsnittet OPSTART.

## FEJLFINDING

---

Symptomer	Sandsynlig årsag	Afhjælpning
Cirkulationen gennem filteret er lavt.	Cirkulationspumpens forfilter er blokeret.	Rens forfilteret.
	Cirkulationspumpens motor kører i forkert retning.	Skift cirkulationspumpens retning.
	Poolens ledninger på sugesiden er blokeret.	Rens ledningerne.
Værdien på pressostaten varierer kraftigt.	Cirkulationspumpen tager luft ind.	Kontrollér cirkulationspumpens forfilter og poolens ledninger på sugesiden for lækage.
	Skimmer eller anden returledning er ikke helt åben.	Kontroller, at ventilerne på sugesiden er helt åbne.

## SIKKERHEDSFORSKRIFTER

---

**Start aldrig filtersystemet uden vand i ledningerne.**

**Sluk altid cirkulationspumpen, før ventilindstillingens indstilling ændres.**

**Tilslut ikke filtersystemet direkte til vandnettet, da trykket kan være for højt, og filteret kan tage skade.**

**Rengør ikke låget med opløsningsmiddel, da det kan beskadige dets overflade og finish.**

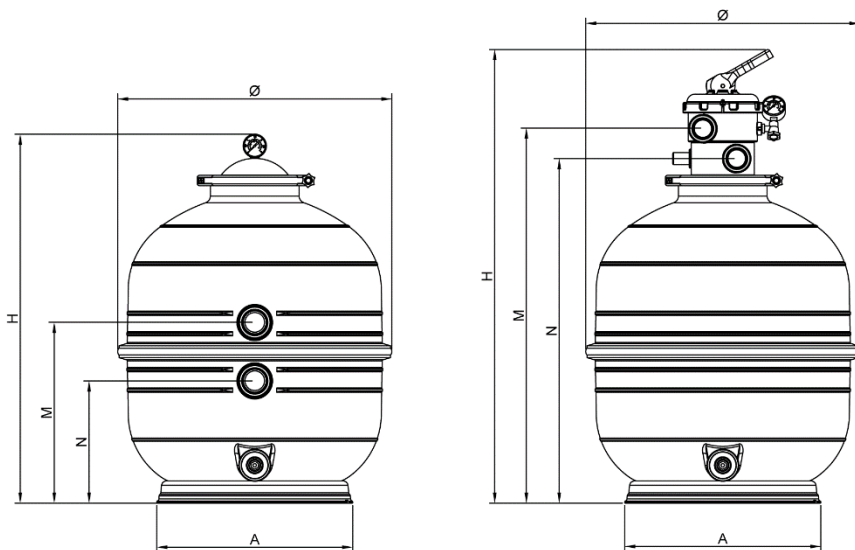
**Ved tilslutninger med gevind, når der tilspændes for hårdt, da dette kan beskadige tilslutningerne.**

**Brug ikke gevindtape som tætning!**

## TEKNISKE DATA

FILTERDIAMETER	400 mm	500 mm	600 mm	750 mm
FILTRERINGSFLADE	0,126 m <sup>2</sup>	0,196 m <sup>2</sup>	0,283 m <sup>2</sup>	0,442 m <sup>2</sup>
ANBEFALET FLOW	6 m <sup>3</sup> /h/m <sup>2</sup>	9 m <sup>3</sup> /h/m <sup>2</sup>	14 m <sup>3</sup> /h/m <sup>2</sup>	21 m <sup>3</sup> /h/m <sup>2</sup>
PÅFYLDNINGSMÆNGDE SAND	60 kg	100 kg	150 kg	300 kg
ANBEFALET KORNSTØRRELSE	0,5 – 0,7 mm			
MAKSIMALT ARBEJDSTRYK	1,4 kg/cm <sup>2</sup>	2,5 kg/cm <sup>2</sup>	2,5 kg/cm <sup>2</sup>	2,5 kg/cm <sup>2</sup>

## MÅL



Model	Ø mm	H mm	M mm	N mm	A mm
<b>FM 400L</b>	462	690	347	222	330
<b>FM 500L</b>	594	790	385	260	419
<b>FM 600L</b>	672	860	415	290	419
<b>FM 400T</b>	462	770	635	635	330
<b>FM 500T</b>	594	970	801	737	419
<b>FM 600T</b>	672	1043	874	810	419

**36629E201 IP00-04**

- Med forbehold for trykfejl og ændringer af indgående dele uden varsel.

Made in Spain  
NIF ES A17092610

# NORSKA

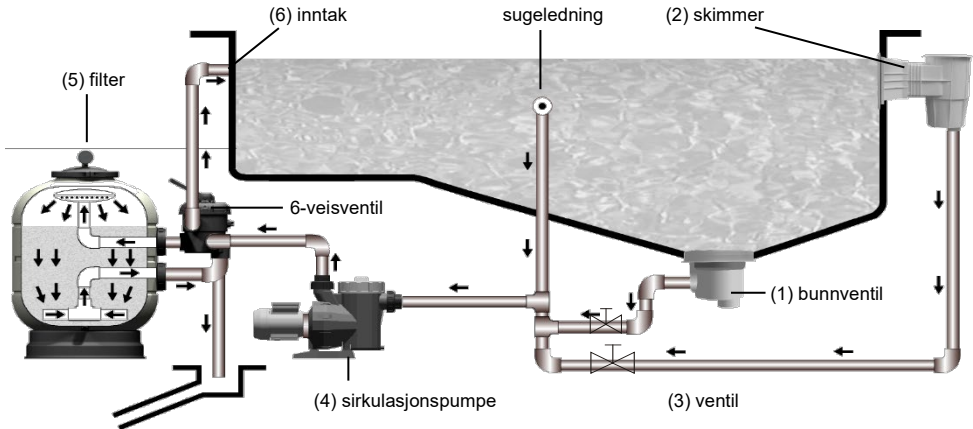
**VIKTIG:** Denne brukerveiledningen inneholder viktig informasjon om sikkerhetstiltak som skal utføres ved installasjon og idriftsettelse. Derfor må installatøren og brukeren lese instruksjonene før installasjonen og oppstarten begynner.  
Ta vare på veiledningen for framtidig referanse.

For å oppnå maksimal effekt av filteret må instruksjonene under følges:

## FILTRERING

For at rengjøringen skal fungere som beregnet, må filtreringen kombineres med kjemisk rengjøring av vannet i bassenget. De to prosessene kompletterer hverandre.

## FUNKSJONSPRINSIPP



Vannet i bassenget føres via bunnventilen (1) i bunnen av bassenget og skimmeren (2) ved overflaten, via et separat rørsystem med ventiler (3), gjennom sirkulasjonspumpen (4) til sandfilteret (5).

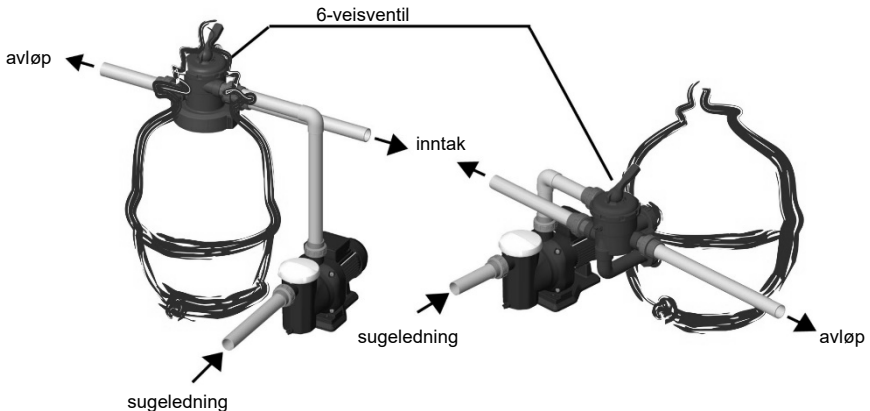
Etter filtreringen returneres bassengvannet til bassenget via inntaket (6), som normalt installeres på motsatt side av skimmeren og bunnventilen.

I filteret sirkuleres vannet nedover gjennom filtermediet og smusspartikler holdes tilbake i filteret.

Filtermediet må vaskes regelmessig for å fjerne smusspartikler fra filteret. Det gjøres ved returspyling.

Returspylingen skjer ved at strømmen gjennom filteret reverseres, og det skitne filtermediet skylles ut i et dreneringsavløp.

Når filtertrykket overstiger det normale arbeidstrykket med 0,5 bar eller mer, må det returspyles.



## INSTALLASJON

Filteret skal installeres så nærme bassenget som mulig, og helst cirka 0,5 meter under nivået til vannet i bassenget. Sørg for tilstrekkelig drenering på stedet der filteret installeres.

**VIKTIG:** Ikke bruk metallrør med lin til tilkoblingen mot 6-veisventilen, men velg i stedet rør i plast og gjengeteip i teflon. Rørtilkoblingene er 1½" hhv. 2", avhengig av modellen.

Sørg for at det alltid er nok plass rundt sandfilteret til å utføre feilsøking og service.

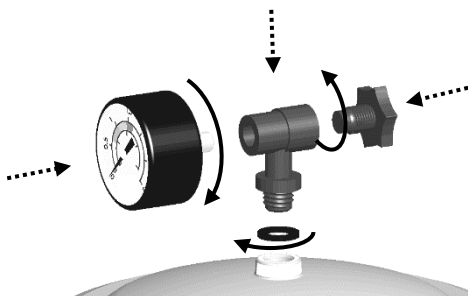
### MERK!

Hvis filteret installeres innendørs, må det installeres riktig dimensjonert drenering for å unngå skader ved eventuell lekkasje. Hvis dette ikke gjøres, kan filterprodusenten ikke holdes ansvarlig for eventuelle skader som har oppstått på grunn av filteret.

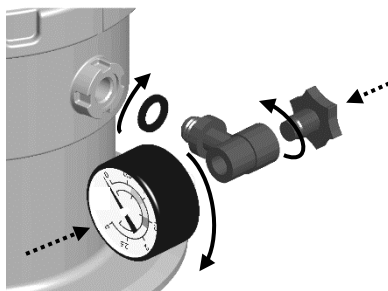
## MONTERING

Følg instruksjonene for å oppnå korrekt montering av filteret:

- 1.- Plasser filteret på et jevn, vannrett underlag.
- 2.- Ved filter med sidemontert ventil: installer 6-veisventilen mot filteret. Sørg for at tilkoblingene er riktig plassert.
- 3.- Koble til følgende tilkoblinger på 6-veisventilen: pumpetilkoblingen, drenering og returtilkobling. Alle tre tilkoblingene er tydelig merket på ventilen.
- 4.- Monter T-krysset, manometer og luftenippel på filteret (se skissen under). **Gjengeteip er ikke nødvendig fordi gjengene er selvtettende.** Stramme delen for hånd for å unngå skader.



Montering av manometer (med sidemontert ventil)



Montering av manometer (med toppmontert ventil)

## FYLLE PÅ FILTERMEDIUM

For å oppnå maksimal effekt av filteret, skal det fylles med sand av kornstørrelse 0,4–0,8 mm, eller filterglass i henhold til forskriftene fra produsenten. Fyll på med den mengden filtersand som er angitt på typeskiltet, som beskrevet under:

Fyll filteret først etter at det er installert på riktig sted og når alle rørtilkoblinger er ferdige.

- 1.- Skru løs og ta av lokk-ringen.
- 2.- Ta av 6-veisventilen eller det gjennomsiktige lokket (avhengig av modell) og O-ringen.
- 3.- Kontroller at dysene er i god stand.
- 4.- Fyll filteret halvfullt med vann.
- 5.- Hell forsiktig den angitte mengden sand i filteret.
- 6.- Gjør rent den øvre delen av filteråpningen.
- 7.- Sett O-ringen og 6-veisventilen eller det gjennomsiktige lokket (avhengig av modell) tilbake på plass.
- 8.- Skru fast lokk-ringen.

**OBS:** Ved bruk er det viktig å kontrollere at det ikke lekker vann ved lokk-ringen.

**MERK:** Produsenten kan ikke holdes ansvarlig for skader på filteret som oppstår ved påfylling av sand.

## FILTRERINGSPROSESSEN

6-veisventilen har et håndtak som kan stilles i seks ulike posisjoner for å velge funksjon.

**VIKTIG:** Slå alltid av sirkulasjonspumpen før ventilposisjonen endres.

## FILTRERING

Sørg for at sirkulasjonspumpen er slått av, endre posisjonen på filteret til FILTER.

Start sirkulasjonspumpen.

Ved første idriftsettelse skal trykket på manometeret leses av. Vi anbefaler å skrive opp trykket for senere referanse når sandfilteret skal returspyles. Returspyling skal utføres når trykket på manometeret har steget 0,5 bar fra utgangstrykket. Kontroller trykket på manometeret minst én gang i uken for å finne ut når det er på tide å returspyle.

Tenk på at innstillingen for bunnventilen til bassenget kan påvirke hvor mye vann som trekkes til skimmeren. Hvis det forekommer store mengder flytende partikler i bassenget, anbefales det å redusere strømmen gjennom bunnventilen.



## RETURSPYLING

Sanden i filteret danner tusenvis av kanaler der smusset samles i filtreringsprosessen. Når det samles smuss, tettes kanalene til og antallet kanaler som vannet kan ta blir færre. Derfor øker trykket over filteret når filteret må rengjøres. Når trykket har økt 0,5 bar, kan filteret ikke ta opp mer smuss og det må rengjøres som beskrevet under:

Slå av sirkulasjonspumpen til bassenget. Endre ventilen til posisjonen merket «BACKWASH», slik at bunnventilen og inntaket til bassenget er åpne. Start sirkulasjonspumpen og kjør den i 2 minutter. Vann, sand og smuss spyles ut via utløpet merket «WASTE» på ventilen.

**OBS:** Hvis filteret kjøres lenge i posisjonen «BACKWASH», kan innvendige filterdeler skades.



## RESIRKULERING

I denne posisjonen strømmer vannet fra bassenget tilbake til bassenget uten å passere gjennom filteret.





## WASTE

Hvis bassenget må tømmes for vann, kan det gjøres med sirkulasjonspumpen. Tenk på at bassenget kun kan tømmes hvis det er utstyrt med en bunnventil. Når ventilen er stilt inn på posisjonen «WASTE», går bassengvannet rett til utløpet merket «WASTE» uten å passere filteret. Åpne bunnventilen til bassenget helt slik at sirkulasjonspumpen blir tilført nok vann. Sørg for at forfilteret til sirkulasjonspumpen ikke tømmes helt for at det skal få sugekraft. Før dreneringen, skal ventilen til skimmeren lukkes for å unngå at det suges inn luft.



## SKYLLING

Når returspylingen er utført og ventilen er satt i posisjonen «FILTER», vil vannet som kommer ut i bassenget være grumsete i begynnelsen. For å unngå dette, finnes ventilposisjonen «RINSE», som fungerer slik: rett etter posisjonen «BACKWASH» har vært i bruk, skal sirkulasjonspumpen slås av og ventilen settes i posisjonen «RINSE». Deretter skal sirkulasjonspumpen kjøres i ett minutt for å skylle rørene. Skyllevannet kommer ut gjennom utløpet «WASTE». Slå av sirkulasjonspumpen igjen og endre posisjonen til «FILTER». Start deretter filtreringen som vanlig igjen.



## LUKKET

Med denne posisjonen lukkes tilkoblingen til sirkulasjonspumpen helt. Posisjonen brukes for å kunne åpne og tømme forfilteret til sirkulasjonspumpen.



## OPPSTART

Når filteret er fylt med filtermedium, må det skylles gjennom grundig. Det gjøres på følgende måte:

- 1.- Åpne luftenippelen for å slippe luft ut av filteret.
- 2.- Sett ventilen i posisjonen «BACKWASH».
- 3.- Åpne ventilene til poolen og kjør sirkulasjonspumpen i noen minutter. Lukk luftenippelen når det begynner å komme ut vann i stedet for luft.
- 4.- Slå av sirkulasjonspumpen, sett ventilen i posisjonen «RINSE» og kjør sirkulasjonspumpen i ett minutt. Slå av sirkulasjonspumpen igjen, og sett ventilen i posisjonen «FILTER».

Når dette er gjort, kan filteret brukes til å filtrere bassengvannet.

**VIKTIG: Sirkulasjonspumpen skal alltid slås av før ventilposisjonen endres, ellers kan ventilen ta skade.**

## VEDLIKEHOLD

Ikke bruk løsningsmiddel til å rengjøre filteret. Det kan skade filteret og spesielt overflaten.

Skift alltid ut rørdeler og pakninger som er skadet eller dårlige.  
Returspyl og skyll filteret ved behov og følg instruksjonen for dette i denne veiledningen.

Sanden må skiftes helt etter cirka tre år.

Ved vinteroppbevaring skal instruksjonen nedenfor følges for å unngå skader på filteret:

Utfør en returspyling og spyll rent filteret som beskrevet i brukerveiledningen.

Tøm filteret for vann gjennom dreneringspluggen.

Ta av lokket og la filteret være åpent når det ikke er i bruk.

Når filtreringen skal startes igjen, følg instruksjonene i avsnittet OPPSTART.

## **EILSØKIING**

---

<b>Problem</b>	<b>Sannsynlig årsak</b>	<b>Tiltak/løsning</b>
Sirkulasjonen gjennom filteret er dårlig.	Forfilteret til sirkulasjonspumpen er blokkert.	Rengjør forfilteret.
	Motoren til sirkulasjonspumpen går feil vei.	Endre retning på sirkulasjonspumpen.
	Rørene på sugesiden i bassenget er blokkerte.	Rengjør rørene.
Verdiene til pressostaten varierer kraftig.	Sirkulasjonspumpen tar inn luft.	Kontroller forfilteret til sirkulasjonspumpen og rørene på sugesiden i bassenget, og se etter lekkasjer.
	Skimmeren, eller annet returrør, er ikke helt åpen/åpent.	Kontroller at ventilene på sugesiden er helt åpne.

## **SIKKERHETSFORSKRIFTER**

---

**Start aldri filtersystemet uten vann i rørene.**

**Slå alltid av sirkulasjonspumpen før ventilposisjonen endres.**

**Ikke koble filtersystemet rett til vannforsyningsssystemet, fordi trykket kan være for høyt og filteret kan skades.**

**Ikke rengjør lokket med løsningsmiddel – det kan skade overflaten og utseendet.**

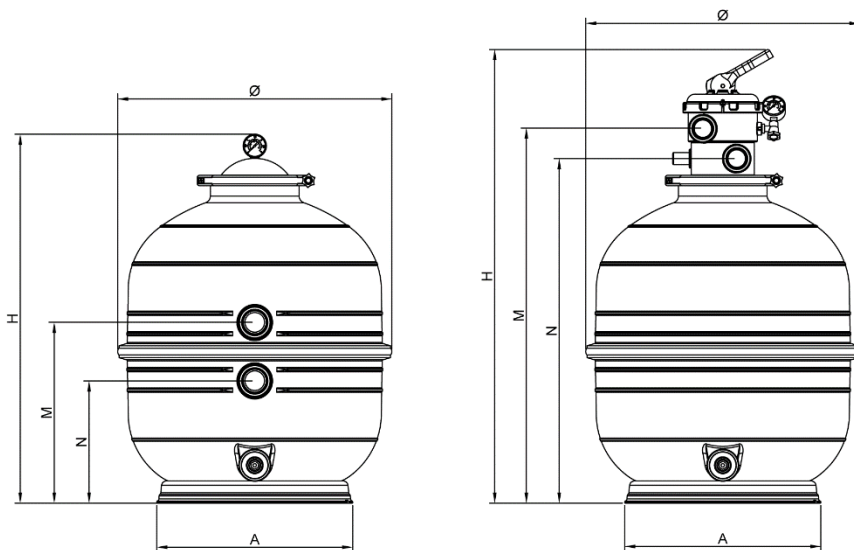
**Det er viktig at gjengetilkoblinger ikke trekkes til for hardt – det kan skade delene.**

**Ikke bruke gjengeteip som tetning!**

## TEKNISKE DATA

FILTERDIAMETER	400 mm	500 mm	600 mm	750 mm
FILTRERINGSAREAL	0,126 m <sup>2</sup>	0,196 m <sup>2</sup>	0,283 m <sup>2</sup>	0,442 m <sup>2</sup>
ANBEFALT GJENNOMSTRØMNING	6 m <sup>3</sup> /h/m <sup>2</sup>	9 m <sup>3</sup> /h/m <sup>2</sup>	14 m <sup>3</sup> /h/m <sup>2</sup>	21 m <sup>3</sup> /h/m <sup>2</sup>
FYLLMENGDE SAND	60 kg	100 kg	150 kg	300 kg
ANBEFALT KORNSTØRRELSE	0,5 – 0,7 mm			
MAKSIMALT ARBEIDSTRYKK	1,4 kg/cm <sup>2</sup>	2,5 kg/cm <sup>2</sup>	2,5 kg/cm <sup>2</sup>	2,5 kg/cm <sup>2</sup>

## MÅL



Modell	Ø mm	H mm	M mm	N mm	A mm
<b>FM 400L</b>	462	690	347	222	330
<b>FM 500L</b>	594	790	385	260	419
<b>FM 600L</b>	672	860	415	290	419
<b>FM 400T</b>	462	770	635	635	330
<b>FM 500T</b>	594	970	801	737	419
<b>FM 600T</b>	672	1043	874	810	419

**36629E201 IP00-04**

Made in Spain  
NIF ES A17092610

- Med reservasjon for trykkfeil og endringer av deler som inngår, uten forvarsel.