

GULLBERG *GJ* JANSSON

Sirius Advanced External

Uppfyller säkerhetskraven i
franska säkerhetsstandarden
NF P 90-308



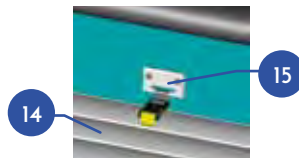
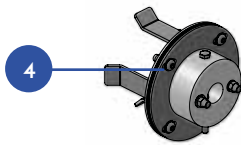
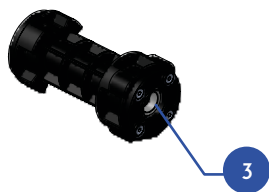
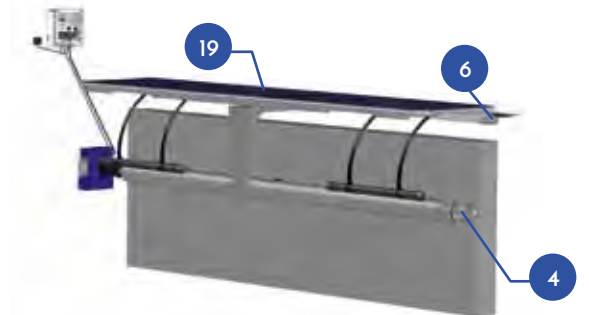
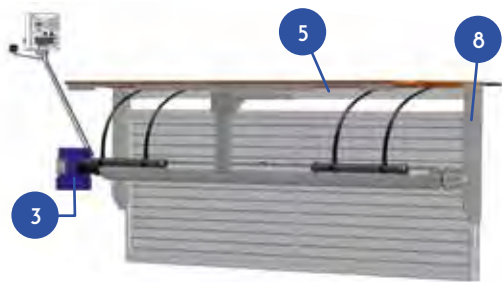
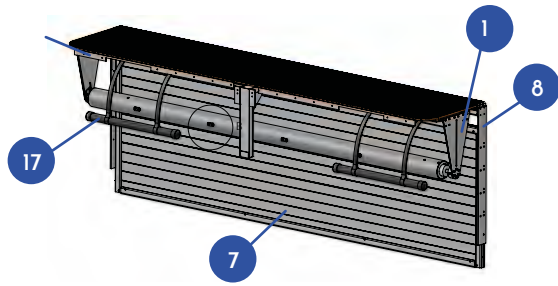
Nedsänkt lamelltäcke med extern motor

INSTALLATIONSMANUAL

Förteckning över tillbehör samt antal

Beteckning	Position		Motor i axel Advanced	Motor i kista External	
Väggfäste för axel	1		2		
Axelgenomföring (External)	3			1	
Axelfäste med tätning (External)	4			1	
Balk	5		1	1	
Fäste för balken	6		2	2	
PVC väggplanka + horisontell skena	7	Beroende på poolens storlek			
Väggfäste för PVC mellanvägg	8		2	2	
Axel ø 160 mm	9		1	1	
Styrbox med gränslägesbrytare och styrning för Covéo-motor	11		1		
Styrbox med gränslägesbrytare och styrning för torrboxmotor (External)	12			1	
Lameller	14		1	1	
Säkerhetsfäste	15	Beroende på poolens storlek			
Fixering + rem (anslutning av lamell / axel)	16	3 till 5			
Motvikter	17	2 till 3			
Nyckelbrytare	18		1	1	
Täcklock PVC, Trä eller Alu	19	Beroende på poolens storlek			
Lamellbladslåsning	20	Beroende på poolens storlek			
Ytmonterad anslutningsbox + gel	22		1	1	
Tillval: Vinklad platta för säkerhetsfäste	25	Beroende på poolens storlek			
Fästplatta för montage under kantsten	27	4 till 8			

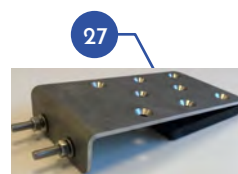
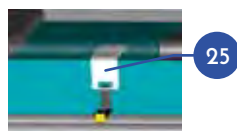
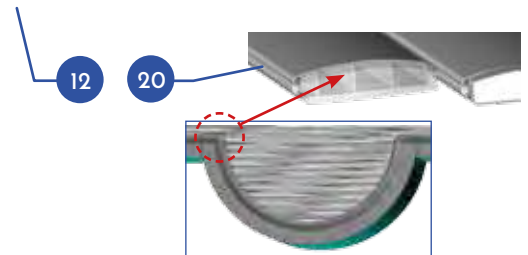
Komponenter



Styrbox - motor i axel.

Styrbox - motor 300+ i axel.

Styrbox - External



Monteringsanvisning

Antal personer som
behövs för
installationen



Nödvändiga verktyg



Plattskruvmejsel och
stjärnskruvmejsel
PH2 och PH3



Fast nyckel
nr 12 och nr 13



Hammare



Avbitartång



Mattniv



Bormaskin



Multimeter



Måttband



Vattenpass



Borr \varnothing 10 mm/Längd
120 mm



Borr \varnothing 8 mm/Längd
60 mm för
säkerhetsfäste



Bits Torx
30 & 40 Inox



Dammsugare

OBS!: Verktygen som används för installation av det automatiska poollamelltäcket får endast användas för montering av delar eller skruvar i inox/rostfritt stål.



Tillval
Proflex, Alkorfix eller
likvärdig
silikonprodukt



Tillval
ändbeslag Torx
20 inox

INNEHÅLLSFÖRTECKNING

Information om leverans och förvaring	Sid 6
Monteringsförutsättningar	Sid 7
Kontroll av mått	Sid 8
Installation av fästen	Sid 9-11
Montering av axel	Sid 12
Montering balk och motvikter	Sid 15
Montering av konsoler och täcklock	Sid 16
Montering av lameller	Sid 17
Översikt styrbox	Sid 20
Programmering gränsläge	Sid 22
Montering säkerhetsfäste	Sid 23
Inkoppling APF Connect – Bluetooth enhet	Sid 27
Rengöring & Skötsel	Sid 29
Felsökning	Sid 31

Leverans



För lossning och urlastning av levererade förpackningar ansvarar mottagaren. Förpackningarna måste tas emot på lastpall och förvaras i den riktning som anvisas på kartongen.

Ombesörj öppning av förpackningarna i närvaro av transportören och kontrollera att samtliga levererade varor är i gott skick.

Om det eventuellt skulle förekomma några skador på varorna eller om några delar saknas, anteckna detta på leveransavin.

Förvaring av förpackningar

Det automatiska lamelltäcket levereras i en förpackning som innehåller axel, flera förpackningar med lameller och en låda som innehåller motor, balk samt övrig nödvändig monteringsutrustning.

I väntan på montering på plats, måste förpackningarna med lamellerna förvaras i helt plant läge, med hänsynstagande till etikettanvisningen som indikerar förpackningens övre och nedre del.

När förpackningarna väl är på plats vid monteringsplatsen, måste lamellerna, innan iläggning och utplacering, skyddas mot sol- och värmeexponering. Alla lameller som inte exponeras för vatten och samtidigt exponeras för sol får oåterkalleliga skador (även vid endast några minuters solexponering).

Monteringsförutsättningar

- Vi rekommenderar att ni installerar en automatisk reglering av vattennivån för att lamelltäcket ska fungera optimalt.
- Undvik inbyggnationer och inneslutningar (väggar, stora burspråk, inglasade väggytor, skydd ...) som kan orsaka en allt för kraftig temperaturhöjning, vilket riskerar att deformera lamellerna.

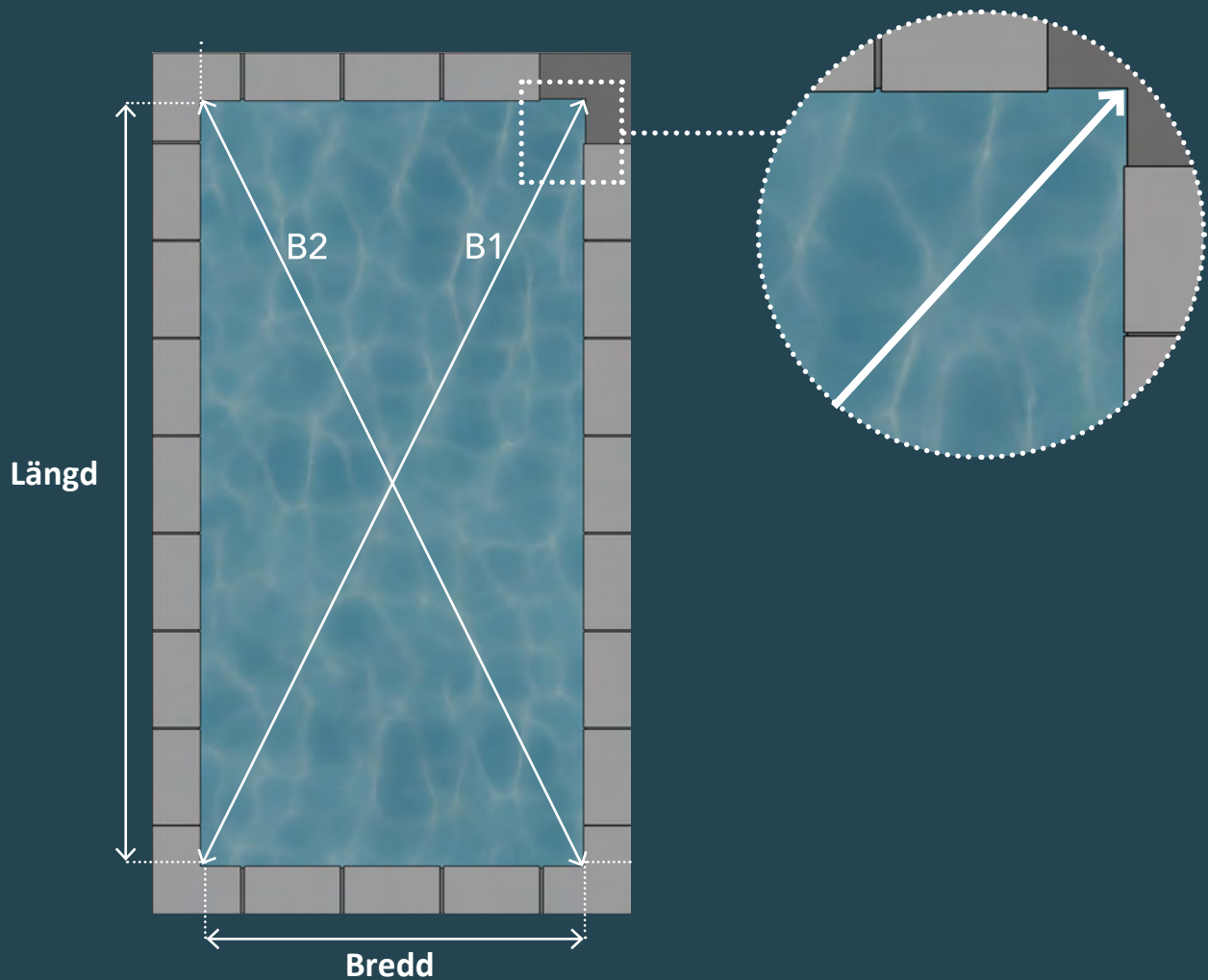
Krav och villkor för montering och iläggning av lamelltäcket

- Kontrollera att initiala mått är överensstämmande (höjd vattennivå, diagonallinjer, radier)
- Kontrollera förberedande arbeten som strömförsörjning. Inkoppling av elanslutningar måste utföras av en behörig elektriker.
- Kom ihåg: Montering av lamellerna under en temperatur på **10 °C, avrådes**, (gäller både för luft och vatten), annars är det risk att det blir sprickor och sprickbildningar på lamellerna.
- Ett spelrum (marginal) på min 2 till max 7cm centimeter mellan lamelltäcket och poolens långsidor är nödvändigt för att kompensera för lamellernas dilatation (expansion, utvidgning) och för att undvika att dessa fastnar mot pool-väggen.

Kontroll av poolens rätvinklighet

För att få korrekt vinkelrät positionering av lamelltäcket längs poolens långsidor, börja med att mäta diagonallinjerna från hörn till hörn, enligt anvisningen i illustrationen nedan.

Måtten för sidorna B1 och B2 måste vara identiska.



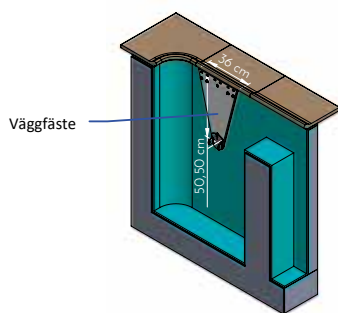
Montering av fästet (Vid External gå till sid 11)

- Skruva ihop väggfästet med 2st kantfästena enligt bild.
- Mät ut och placera fästet på poolens kant
- Markera fästhål
- Borra och sätt i pluggar.
- Skruva fast fästet med förankringsbultarna.
- Upprepa på motsatt sida samt för balkfästena

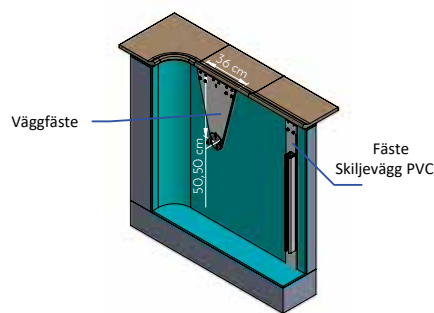


Poolens Längd	Rullens max Diameter	Värde A	Gjuten skiljevägg 20 cm tjock				Värde B	PVC skiljevägg			
			A med standardlock					B med standardlock			
			67,5 cm	80 cm	92,5 cm	100 cm		67,5 cm	80 cm	92,5 cm	100 cm
4 m	36,5 cm	56,5	X	X	X	X	23,25	X	X	X	X
5 m	39,5 cm	59,5	X	X	X	X	24,75	X	X	X	X
6 m	42 cm	62		X	X	X	26	X	X	X	X
7 m	45,5 cm	65,5		X	X	X	27,75	X	X	X	X
8 m	47 cm	67		X	X	X	28,5	X	X	X	X
9 m	51,5 cm	71,5		X	X	X	30,75	X	X	X	X
10 m	53 cm	73			X	X	31,5	X	X	X	X
11 m	54,5 cm	74,5			X	X	32,25		X	X	X
12 m	58 cm	78			X	X	34		X	X	X
13 m	61 cm	81			X		35,5		X	X	X
14 m	63 cm	83			X		36,5		X	X	X
15 m	65 cm	85					37,5		X	X	X
16 m	66 cm	86					38			X	X
17 m	67 cm	87					38,5			X	X

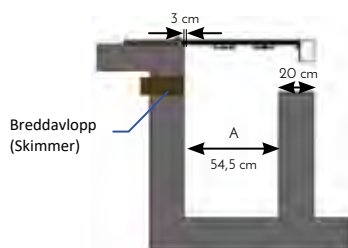
Gjuten skiljevägg



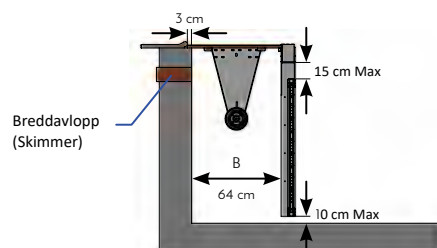
PVC-skiljevägg



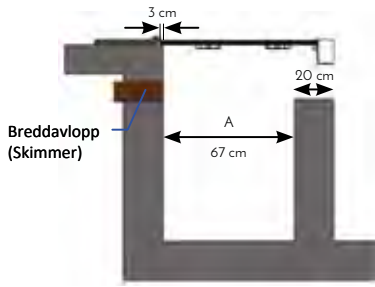
Täcklock 67,5 cm gjuten vägg



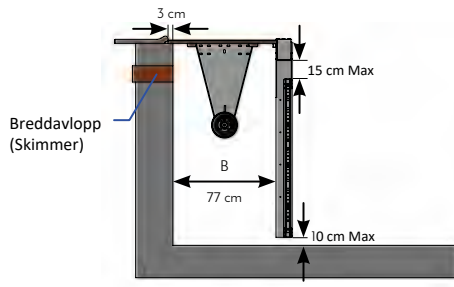
Täcklock 67,5 cm PVC vägg



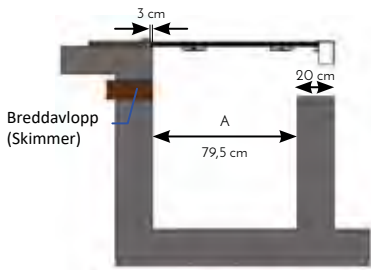
Täcklock 80 cm gjuten vägg



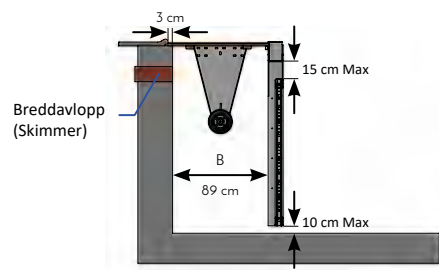
Täcklock 80 cm PVC vägg



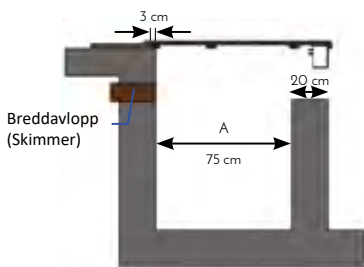
Täcklock 92,5 cm gjuten vägg



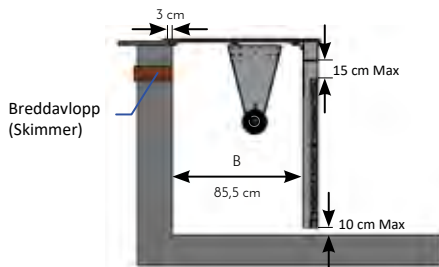
Täcklock 92,5 cm PVC vägg



Täcklock 100 cm gjuten vägg



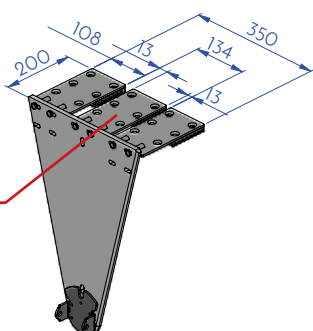
Täcklock 100 cm PVC vägg



Mått på fästplattor

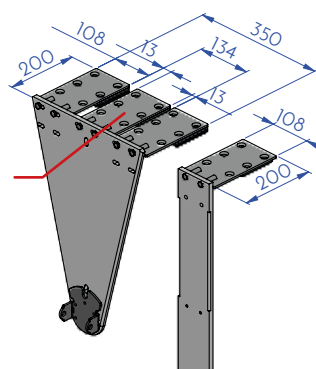
Skiljevägg gjuten

Ett 3:e fäste ska monteras om poolens yta $\geq 55 \text{ m}^2$

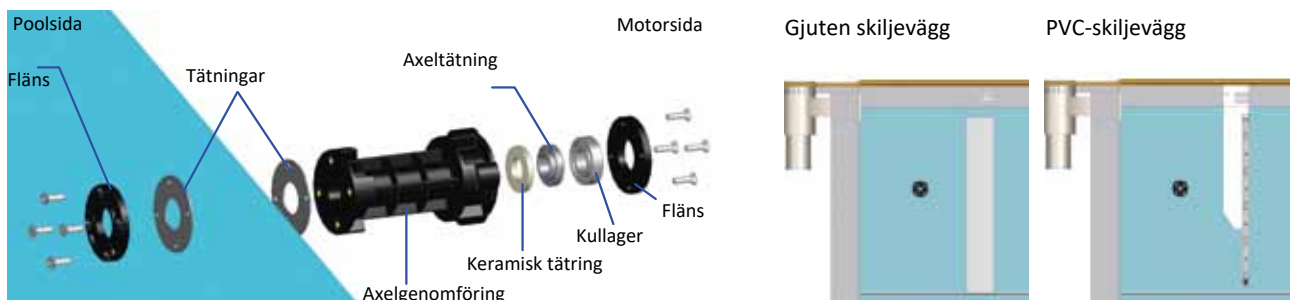
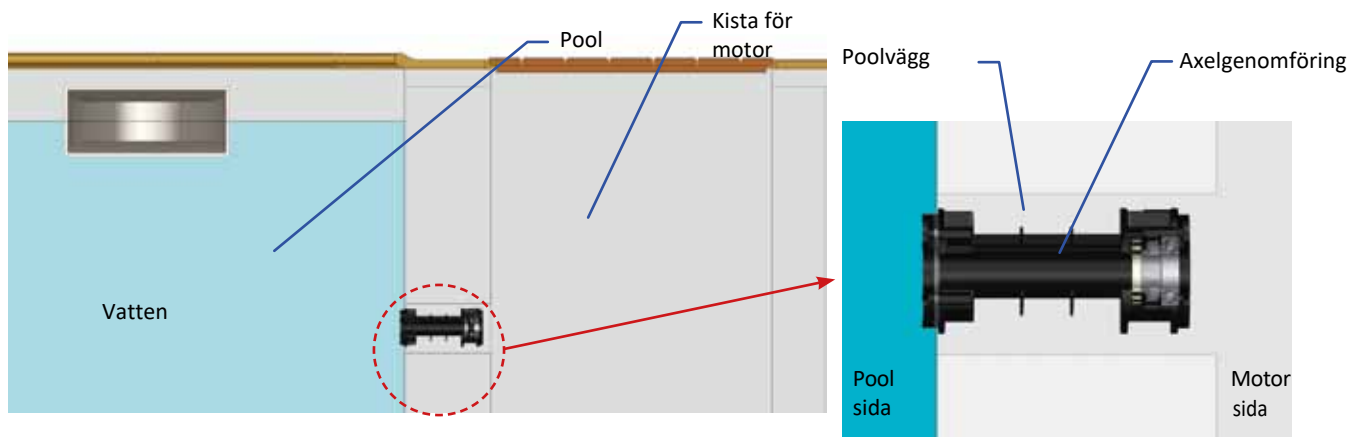


Skiljevägg PVC

Ett 3:e fäste ska monteras om poolens yta $\geq 55 \text{ m}^2$

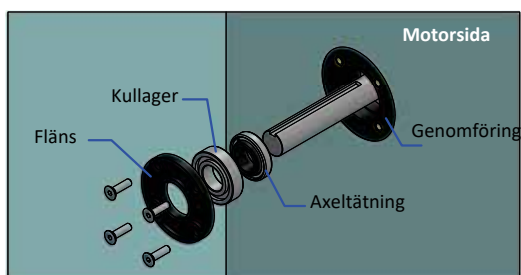


MONTERING AV AXELGENOMFÖRING



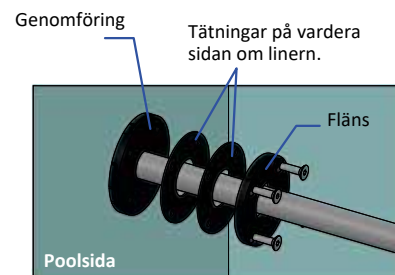
Montering av tätningarna

Fjädern på axeltätningen vänds mot kullagret.

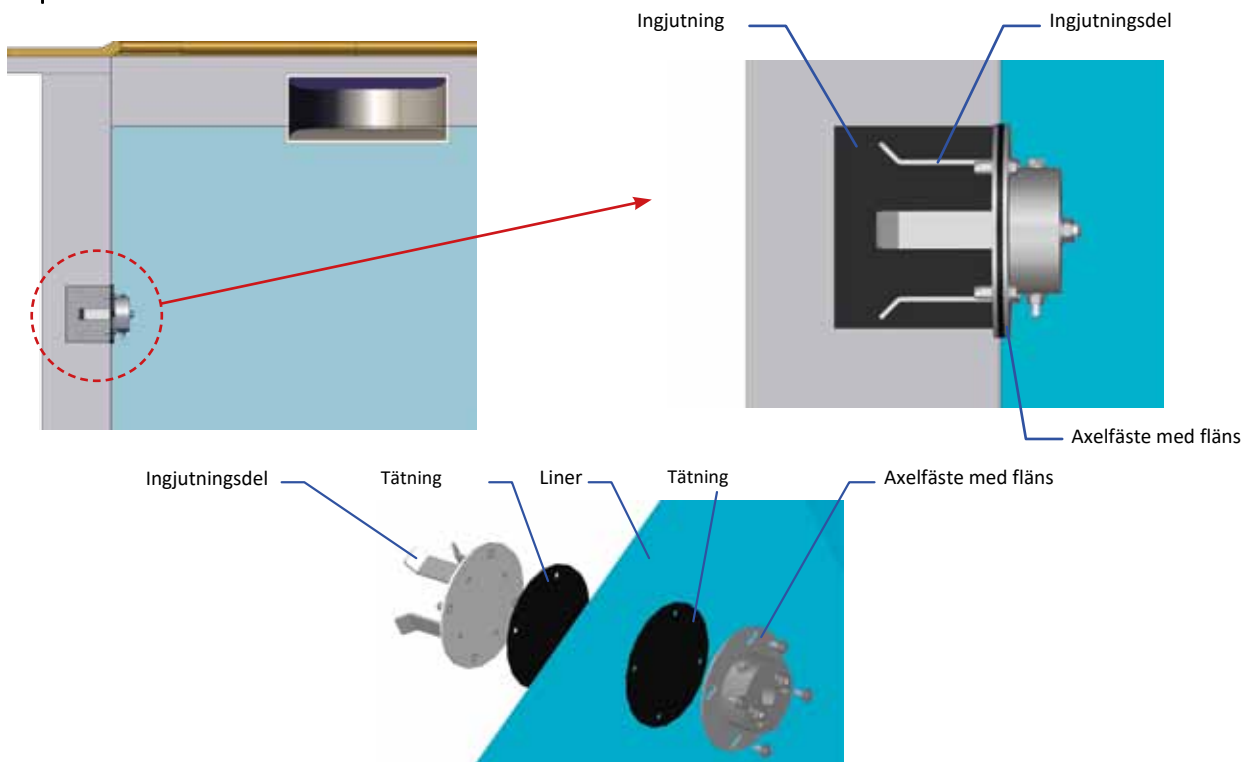


Kontrollera att den keramiska tätningen och grafitdelen på axeltätningen är rena och i felritt skick (inga repor, sprickor etc.)

Var försiktig när axeln förs genom tätningarna så att inte dessa skadas (smörj in axeln med fett.)

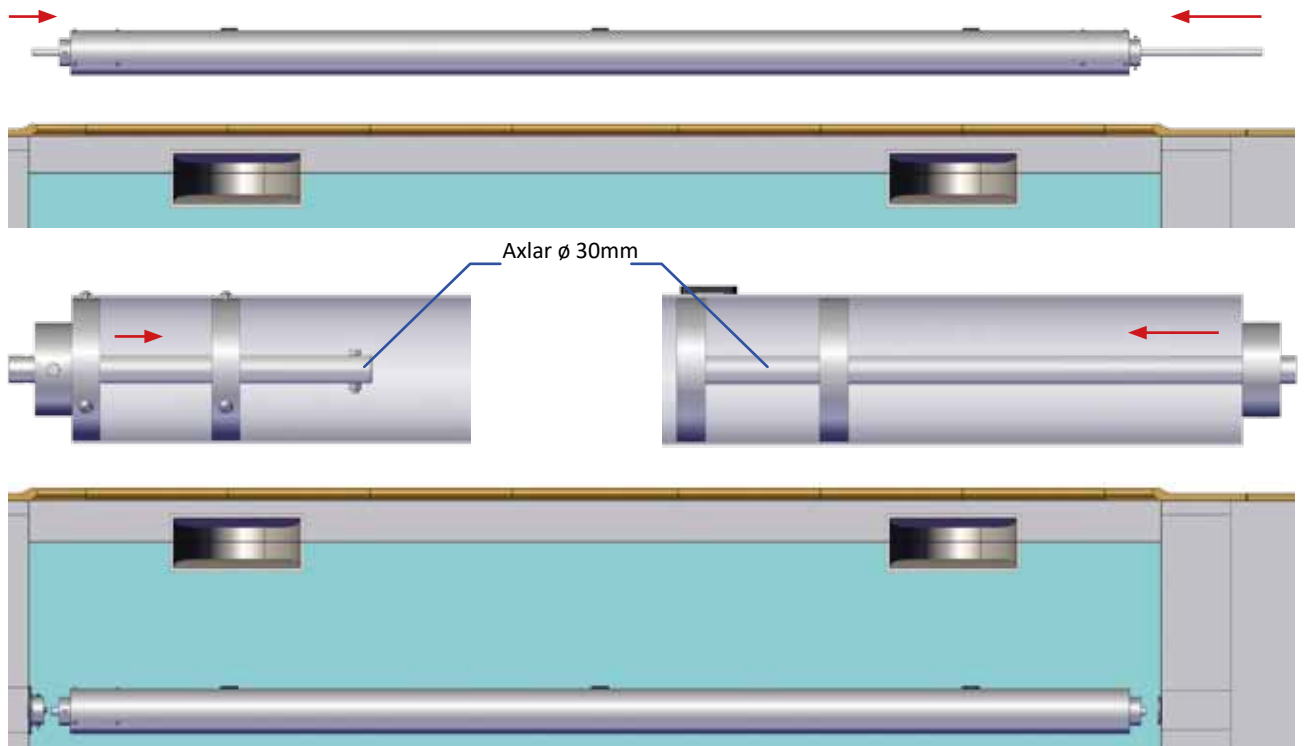


Montering av axelfäste på motorlösa sidan

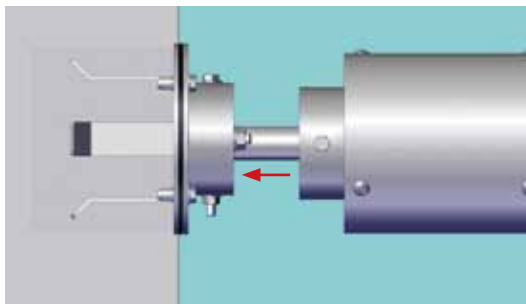


MONTERING AV AXEL

Skjut in axlarna i aluminium-röret tillräckligt så att röret går att sänka ned i poolen mellan infästningarna. (Skjut ej in dem helt.)



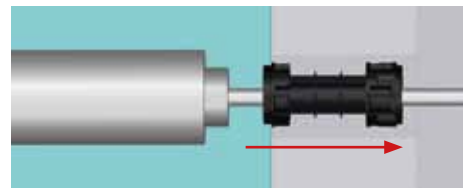
1. För in axeln på motorlösa sidan i väggfästet först. (se nedan).



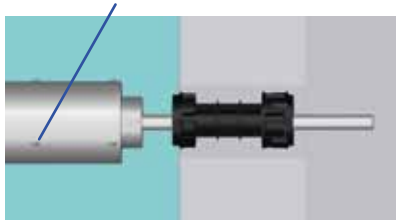
2. För därefter försiktigt in axeln i genomföringen på motorsidan.

OBS! För att undvika skador på tätningarna:

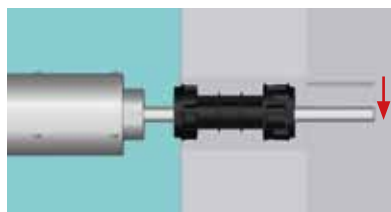
- Tillse att axeln och genomföringen är linjerade.
- Smörj axeln med lite fett för lättare montering.



Dra åt de 6 skruvarna som håller axeln på plats i Alu-röret

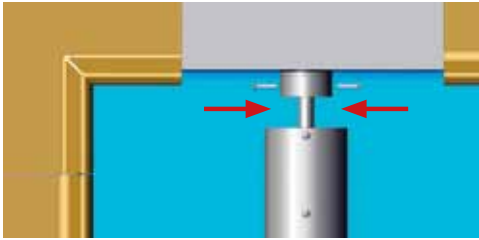


Montera kilen i det urfrästa kilspåret på axeln.

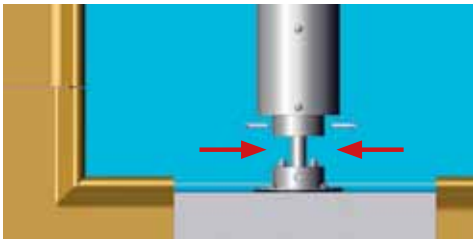


Justering av stoppringar

- Motor-sidan: Justera stoppringen på axeln mot poolväggen.
- Dra åt de två skruvarna.

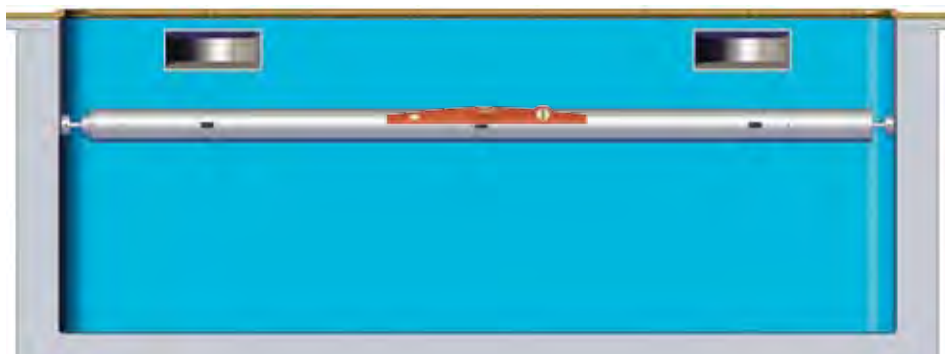


- Motorlösa-sidan: Justera stoppringen på axeln mot röret, inte mot poolväggen.
- Dra åt de två skruvarna.

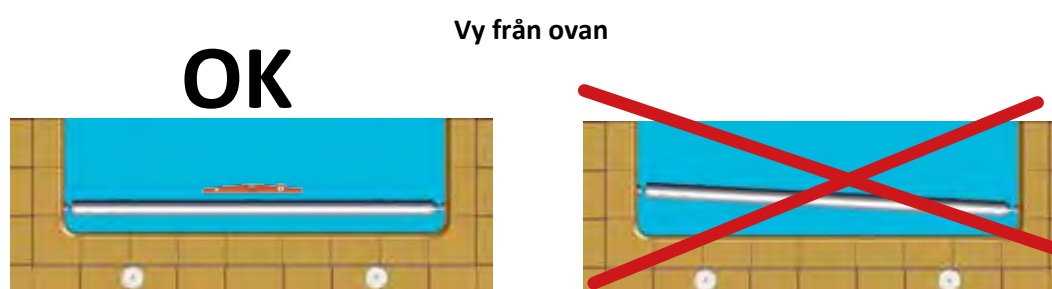


Montering av axeln

Var noggrann med att axeln hamnar i våg, justera höjden med hjälp av medföljande underlägg till väggfästena.

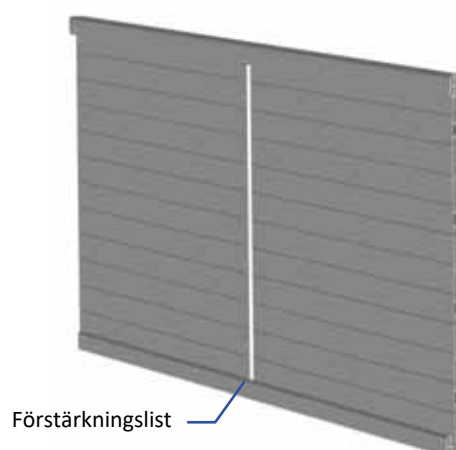
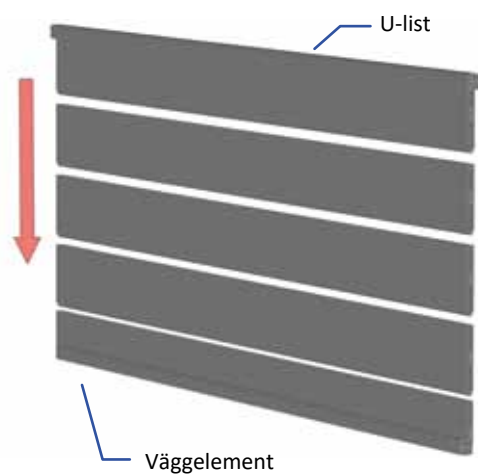


Mät in axelns placering i längdled, avståndet från hörn till axel måste vara lika för båda sidor.



MONTERING SKILJEVÄGG PVC

- Montera fästen för skiljeväggen enligt bild på sid 10.
- Kontrollera att längden på väggelementen stämmer överens med poolens bredd.
- Sammanfoga elementen med varandra och se till att de går ihop ordentligt utan glipor.
- Underst och överst monteras U-listen horisontellt.
- Mät ut och kapa till den medföljande förstärkningslistan av PE och skruva fast den i elementen
- Förstärkningslister placeras i mitten samt ute i varje sida.
- För ned den monterade skiljeväggen i dess fäste och fäst den med skruvar.

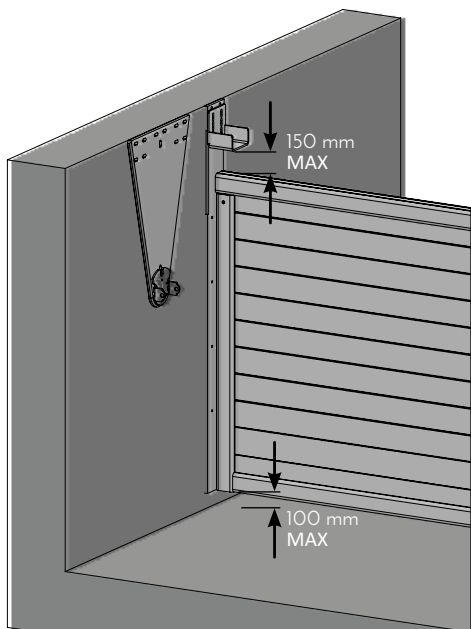


Montering av balken

Märk ut och placera balkfästen på poolens kant över skiljeväggen enligt instruktion och mått på sid 9-10

- Lägg ned balken i de fastskruvade balkfästena. Den ska sedan vila löst i dessa.

BALK	HÖJD	LÄNGD
120 mm	125 mm	85 mm
90 mm	95 mm	95 mm
50 mm	55 mm	105 mm



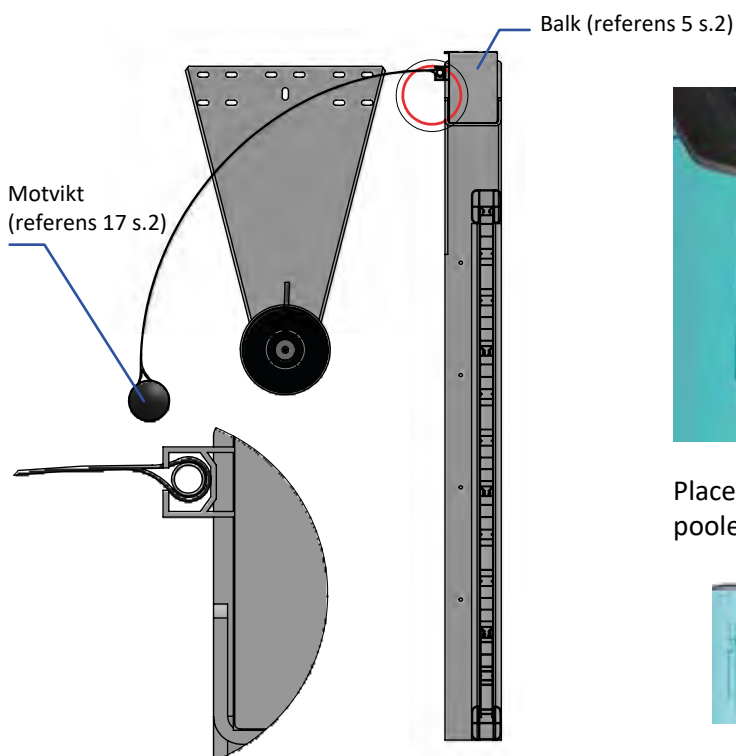
OBSERVERA:

- 150 mm max mellan balk och skiljevägg.
- 100 mm max mellan skiljeväggen och botten av poolen.

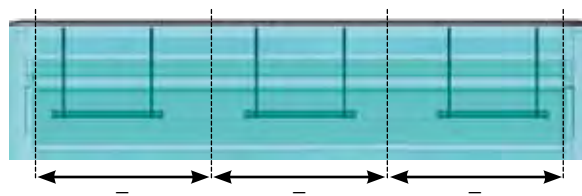
Montering av motvikter

(OBSERVERA: När locket är stängt på poolen får motvikterna och lamellerna inte röra botten.)

- Sätt i motvikter och remmar (referens 17 s. 2) i skåran på balken (referens 5 s. 2).
- Justera remmens längd med det svarta 3-punktsspännet.

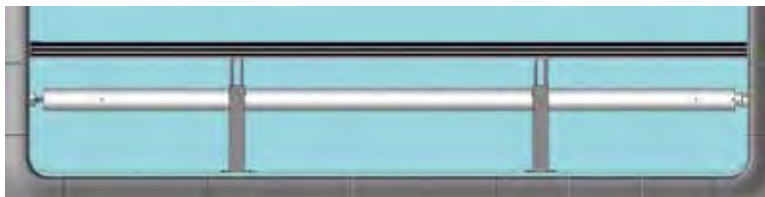


Placera motvikternas avstånd jämnt efter poolens bredd.

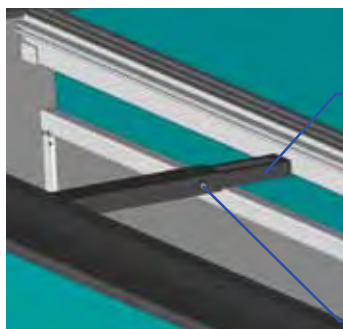
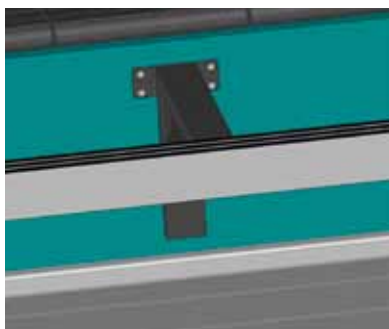


Montering av konsoler för balk

- Markera de 4 fästhålen efter balkens höjd.
- Borra och fixera konsolen med skruv.
- Justera längden på den avtagbara armen.
- Lås armen genom att dra åt skruven A.



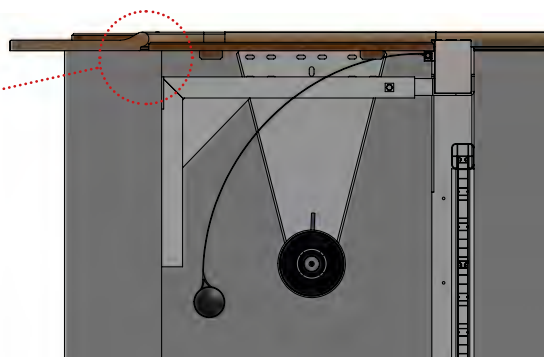
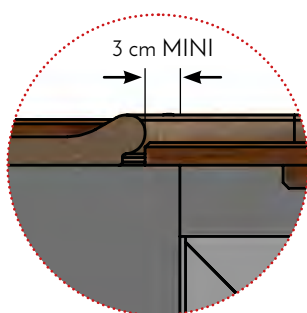
Anpassa avståndet mellan konsolerna efter poolens bredd.



Avtagbar arm
Kistbredd <1 m: Standardkonsol
Kistbredd >1 m: Utökad konsol

Skruv A

Montering av täcklock över kista



Locket måste vila på en minst 3cm bred kant

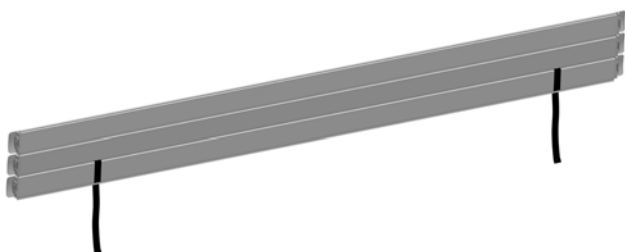
MONTERING AV LAMELLERNA

Kom ihåg: Om temperaturen understiger 10 °C, (luft/vatten), avråder vi från montering för att undvika skador på lamellerna.

Observerad kondens i genomskinliga lameller (sol-polycarbonat) är helt naturligt och oundvikligt.

1 – Placering av lamellerna på vattenytan

- Placera lamellerna direkt på poolens vattenyta och undvik all mekanisk kontakt eller gnidning mellan lameller eller med marken.
- Placera lamellerna med dess "buktade sida" vänd uppåt och han-delen mot axeln.
- Montera förpackningarna med 3 lameller genom att börja med lamellerna vid axel-sidan.



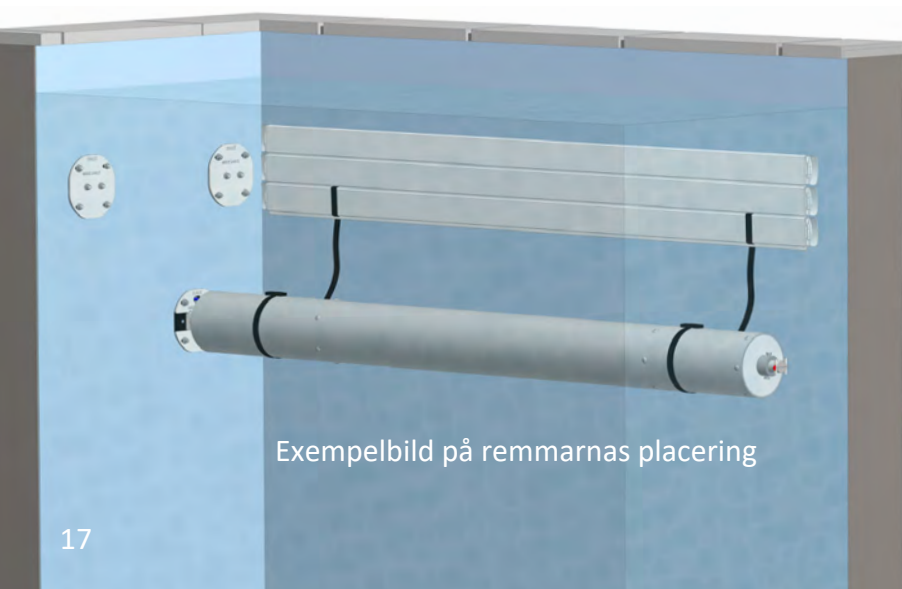
Lameller mot axel-sida



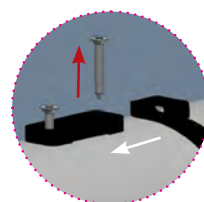
Lameller poolens motsatta sida (längst från axeln)

2 – Montering av de första lamellerna på axeln

Placera lamelltäckets remmar mot respektive fästkil utan att vrida spännbandet.



Exempelbild på remmarnas placering



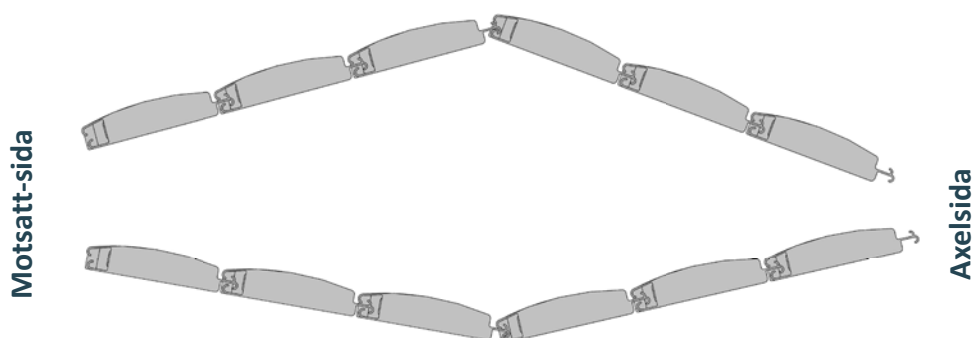
Skruva loss den första skruven från fästkilen, trä sen öglan runt kilen.



Skruva i skruven igen.

3 – Montering av lamellerna med hjälp av ”klick”-systemet

Montera ihop lamellerna med hjälp av ”klick”-systemet genom att föra in han-delen i hon-delen.



Zooma in och se vår lamellmontering-video här

Utför pendlande, svängande rörelser så att du sprider ”klick”-system-effekten över hela lamellens längd.

4 – Justering av antalet lameller

Montera tillräckligt antal förpackningar med mitten-lameller och avsluta med förpackningen med lamellerna för poolens borte del. (längst från axeln.)

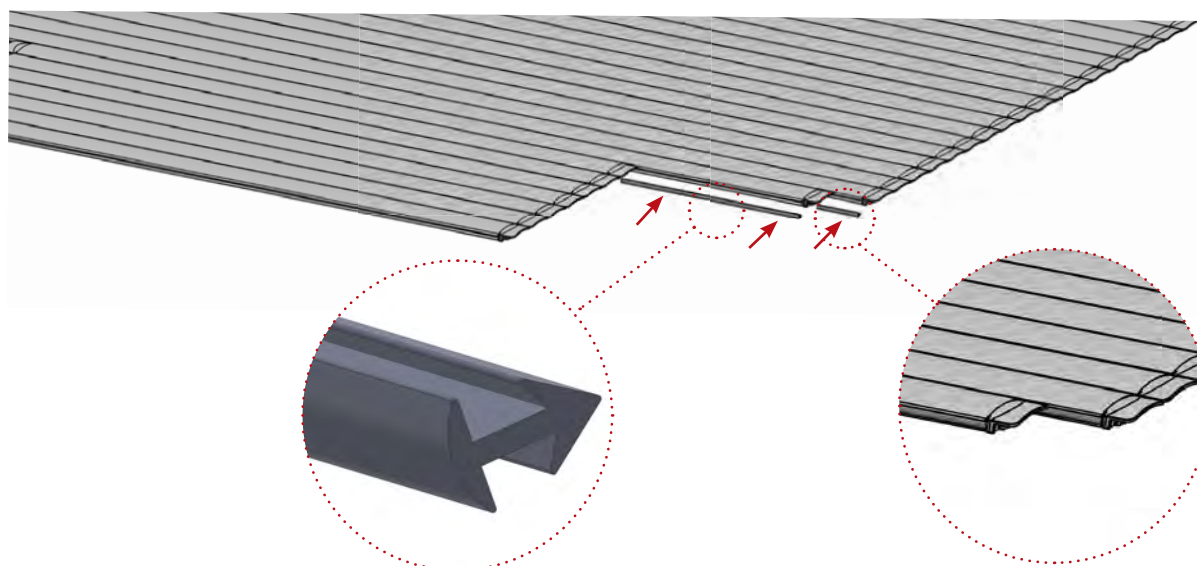
Extra lamellerna måste förvaras torrt och i skydd från värme, för eventuellt framtida behov.

5 – Kontroll av svängrum

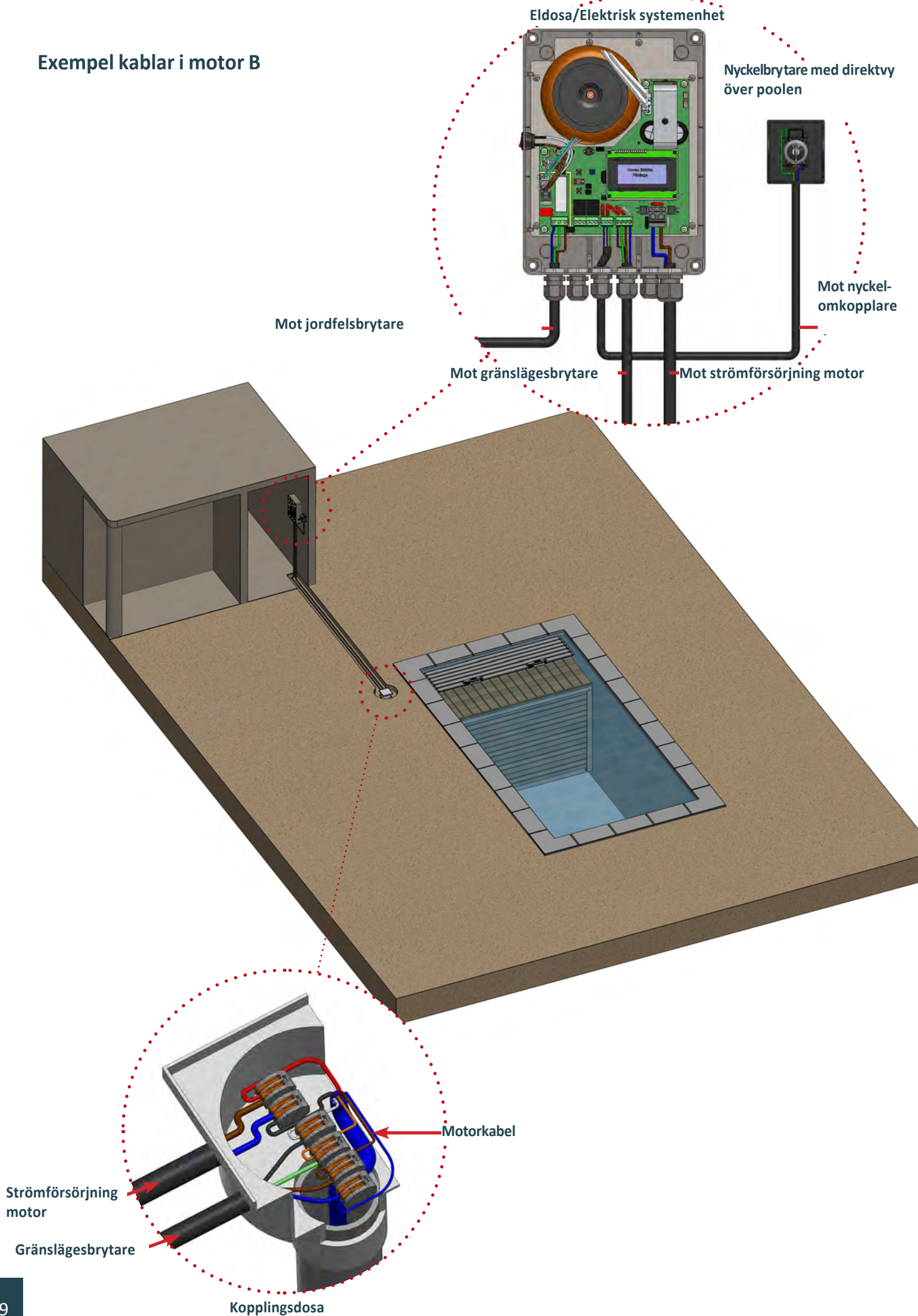
Lägg lamelltäcket mot poolens längd. Kontrollera att svängrummet mellan vingarnas yttre kanter och poolens vägg inte är minst 2cm och max 7cm. Vingar på 10, 30 mm och PVC-borstar finns att beställa.

6 – Montering av lamelltäcket vid trappa

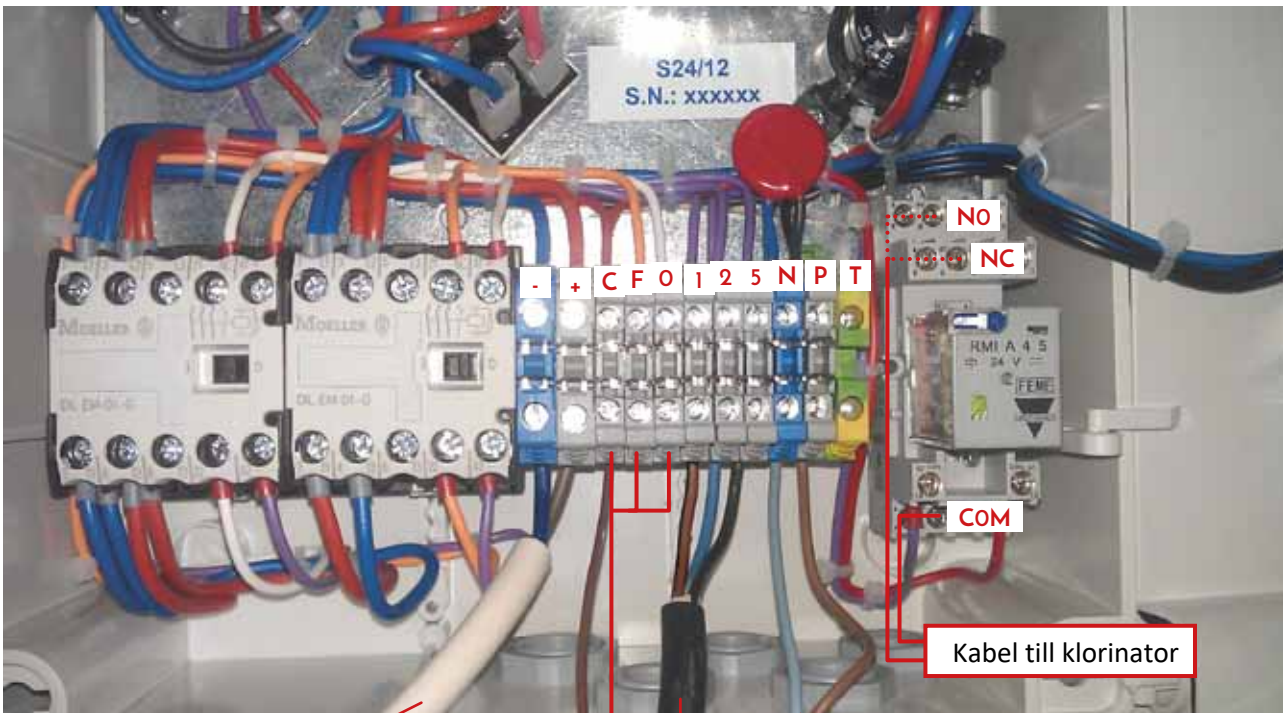
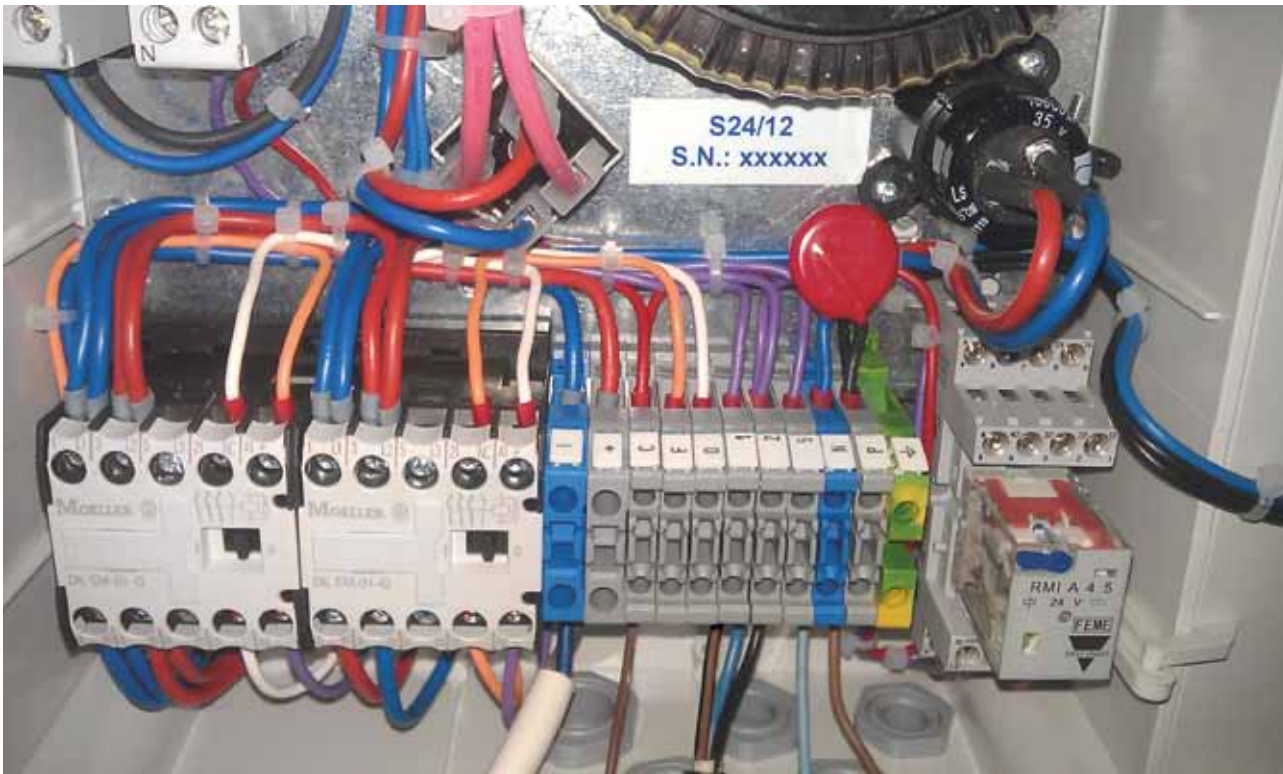
Justera och blockera lamellerna genom att infoga blockeringsstaven i hon-delen i lamelltäckets sista lamell.



Exempel kablar i motor B



Kablage i styrboxen



24V matning ut till motor

Inkoppling Nyckelbrytare

Inkoppling Gränslägesbrytare

230V matning in till styrbox

Inkoppling av motor

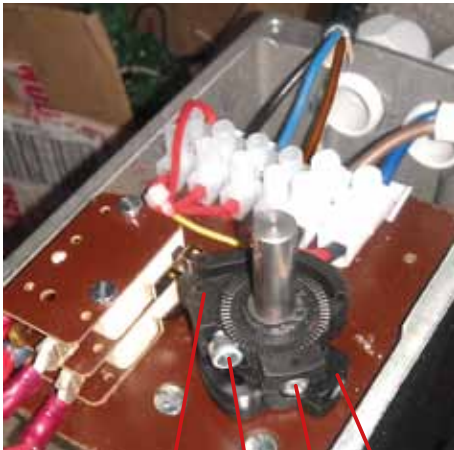


Inkoppling
Gränslägesbrytare

24V matning
till motor



Översikt Gränslägesbrytaren

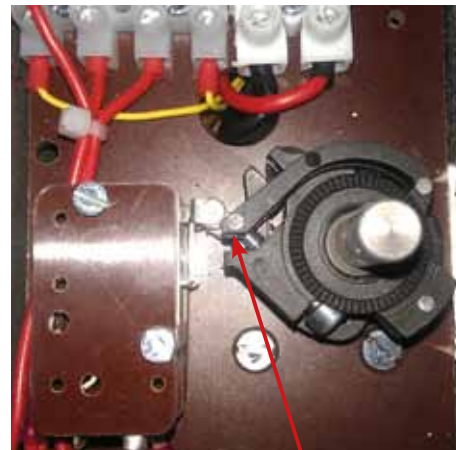


Kam 1

Kam2

Finjusteringsskruv

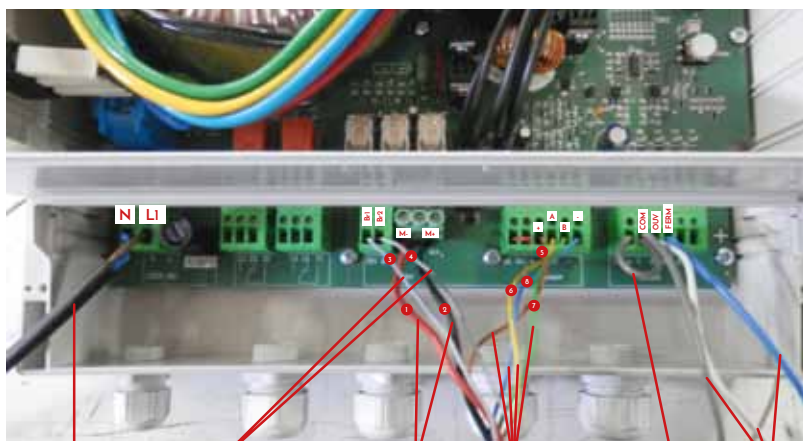
Ställskruv



Justering av kam 1 när lamelltäcket
är i stängt läge över poolen

Justering av kam 2: samma som kam 1
när lamelltäcket är upprullat på axeln

STYRBOX FÖR MOTORSTYRKA 500Nm



230V matning
in till styrbox


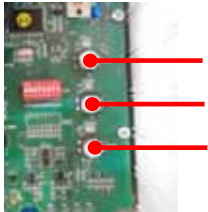


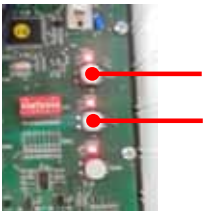


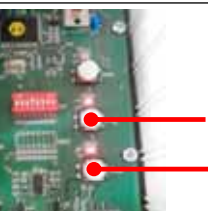

Broms

24V matning
ut till motor

Inkoppling
Gränsläge

Bygling

Inkoppling
Nyckelbrytare

STEG	Åtgärd	Illustration
A	- Tryck på "PROG" -knappen.	
B	- Håll knappen "PROG" intryckt. - Tryck samtidigt på "OPEN" och "CLOSE" i ca 5 sek.	
<p>→ De tre röda lysdioderna ska tändas.</p> 		
C	- Håll "OPEN" -knappen intryckt tills lamelltäcket stannar i önskat öppet läge.	
D	- Tryck samtidigt på "PROG" och "OPEN" för att lagra läget.	
<p>→ Den röda lysdioden på "OPEN"-knappen ska släckas.</p> 		
E	- Håll "CLOSE" -knappen intryckt tills lamelltäcket stannar i önskat stängt läge.	
F	- Tryck samtidigt på "PROG" och "CLOSE" för att lagra läget.	
<p>→ Den röda lysdioden på "CLOSE"-knappen ska släckas.</p> 		

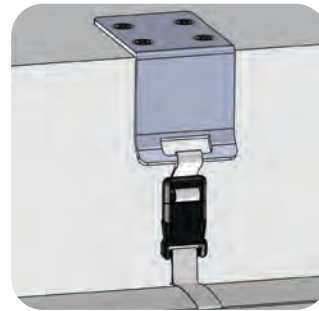
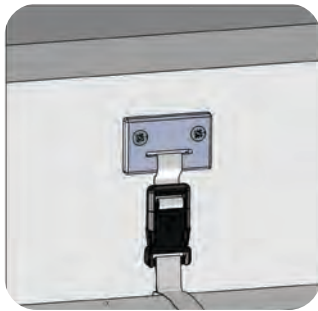
1 – Säkerhetsfäste för montering på vägg och över kant



Säkerhetsfäste på vägg



Säkerhetsfäste över kant

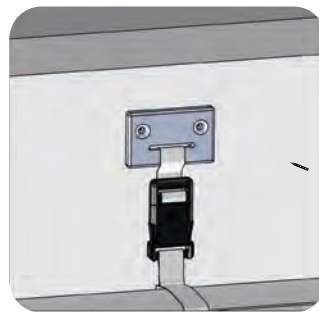


Inte kompatibel med "skimmers" av spegel-typ

2 - Installation

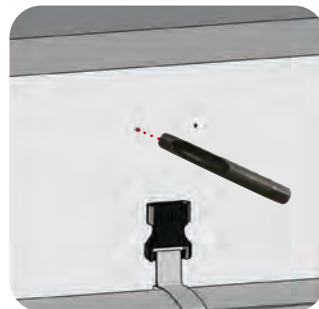
OBS! Innan installation utförs, säkerställ att vattennivån är fullgod. Säkerhetsfästena måste monteras ovanför vattenlinjen.

1. Placera säkerhetsfästena mitt emot låsbanden som finns på lamellerna och "klicka ihop"*. Se till att säkerhetsfästena är i rak linje och i jämnhöjd för att även få en installation som är estetiskt vacker.



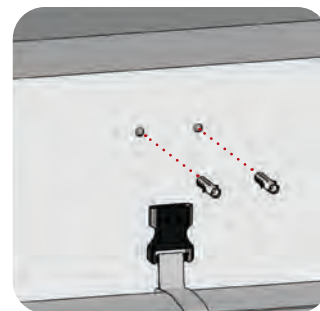
2. Markera hålen.

Vid mjuk poolbeklädnad (liner eller armerad PVC), använd ett stansverktyg $\varnothing 8$ mm för att undvika skador på linern vid borring.



3. Borra med $\varnothing 8$ mm borrh och infoga plugg i poolväggens ovankant.

* I det fall säkerhetsfästet hamnar mitt för ett munstycke, kan ni flytta säkerhetsfästets rem genom att försiktigt skära ut i lamellens hand-del med hjälp av en mattkniv eller en fil.



Proffs-råd!

Säkerhetsfästets täthet kan säkerställas med Proflex, Alkorfix eller en likvärdig silikon.

Se till att skydda poolens inklädnad ordentligt under borrhningen, så att poollinern förbli intakt och inte går sönder.

3 - Autofix 2.0

Se instruktionen Autofix (medföljer i Autofix-förpackningen).

KOPPLINGSBOKS

Applicera tätningsgel och stäng igen kopplingsdosan.



VIKTIGT!

Ha alltid uppsikt över poolen vid öppning- och stängning. Kontrollera att det inte finns några personer som badar i poolen och att det inte finns några främmande föremål i vägen (inklusive poolrobot) innan och under manövrering av lamelltäcket.

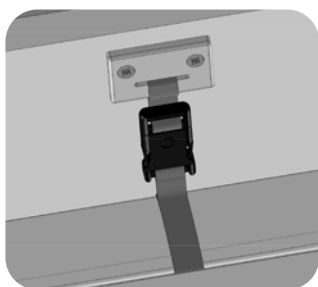
1 – Öppning av lamelltäcket efter upplåsning

- Innan öppning och stängning av lamelltäcket, säkerställ att poolen har korrekt vattennivå.
- Innan öppning, måste alltid säkerhetsfästena öppnas/lossas. (Ej Autofix 2.0)
- Vrid nyckeln kort i öppnings-riktningen. Lamelltäcket rullas upp automatiskt. Gränslägesbrytaren stannar lamelltäcket automatiskt vid inställt läge.
- För att stoppa upprullningen, vrid nyckeln mot stäng en gång.
- Lamelltäcket ska antingen vara helt öppet eller helt stängt för att undvika skador på det. Efter öppning, ta ur nyckeln och lägg undan så att inga barn når den.

2 – Stängning av lamelltäcket

- Vrid nyckeln mot stängnings-läge och håll den kvar så tills poolen är helt stängd. Om du släpper nyckeln, så stannar lamelltäcket.
- Gränslägesbrytaren stannar lamelltäcket automatiskt vid inställt läge.
- Efter stängning, ta ur nyckeln och lägg undan så att inga barn når den.
- Det är mycket viktigt att inte stanna lamelltäcket halvvägs, utan stäng alltid helt.

3 – Låsning och upplåsning av säkerhetsfästen



Låsning

Placera han-delen i hon-delen och tryck ihop hårt och kraftfullt. Säkerställ låsning för varje säkerhetsfäste.

Upplåsning

Tryck ihop sidorna på fästet och frikoppla samtidigt hon-delen från han-delen.

LÅSNING



UPPLÅSNING



4 – Råd inför vinterförvaring

- Det är inte rekommenderat att låta lamelltäcket vara kvar upprullat på axeln.
- Säkra poolen genom att rulla ut lamelltäcket över poolen och lås säkerhetsfästena.
- Bryt strömförsörjningen till styrboxen för att undvika oavsiktlig körning, speciellt vid is på lamellerna.
- **Lamellerna kan med fördel ligga kvar på vattnet**, men de ska vid kyla inte röras, för att undvika skador och sprickor på dem.
- Vi rekommenderar även att man på vintern lägger på en skyddspresenning för att undvika att skräp och organiskt avfall lägger sig på lamellerna.

1 – Nedladdning av appen APF Connect

Appen APF Connect är kostnadsfri och finns att ladda ned via Apple Store och Play Store.

För nedladdning av appen:

- Via din smartphone eller surfplatta, logga in på Apple Store eller Play Store eller gå till Applikationer/Appar och ange APF Connect i sökrutan. När applikationen har valts, är det bara att installera appen.
- Skanna en QR-kod här nedan utifrån din smartphone/surfplatta-modell (för att skanna QR-koder, använd t.ex Unitag)



För Apple-enheter



För Android-enheter



Efter nedladdning och installation av appen APF Connect, visas en ikon på aktuell enhets skärm.

2 – Användning av appen

Parkoppla smartphone/surfplatta med APF Connect-enheten.

Vid första användningen av applikationen APF Connect, är det obligatoriskt att parkoppla enheten med använd smartphone/surfplatta. Denna parkoppling görs via en knapp som är placerad på APF-enheten.

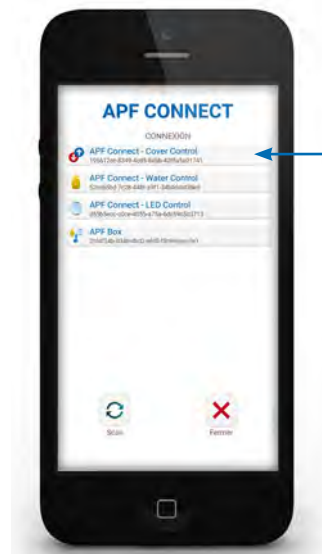
1. Smartphone/Surfplatta måste ha Bluetooth aktiverat.
2. Synkronisera APF Connect-enheten med applikationen. För att göra detta, klicka på ikonen som finns längst upp till höger på skärmen.
3. Klicka på Parkopplingsknappen som finns på APF Connect-enheten. Knappen börjar då att blinka.
4. APF Connect-Cover Control visas i listan över disponibla Bluetooth-enheter, välj denna enhet.



Parkopplingsknapp Bluetooth



Nu när smartphone/surfplatta och enhet är parkopplade, kommer enheten hela tiden att visas i listan över disponibla enheter vid aktivering av Bluetooth från smartphone/surfplatta. Därefter behöver ingen parkoppling utföras för de två enheterna, förutom i det fall en begäran om urkoppling gjorts eller vid borttappad enhet.



Val av parkopplat lamelltäcke

Välkomst-sida Cover Control

Tryck på knappen med ditt finger



APF Connect - Cover Control omfattas av ett säkerhetsprotokoll. För att öppna och stänga lamelltäcket, efterfrågas en säkerhetskod som du måste knappa in. (1234).

- Om koden är giltig, loggas du in på fjärrkontroll-sidan.
- Om koden är ogiltig, visas ett felmeddelande som ger information om korrekt utförande av proceduren.

Cover Control – fjärrkontroll-sida

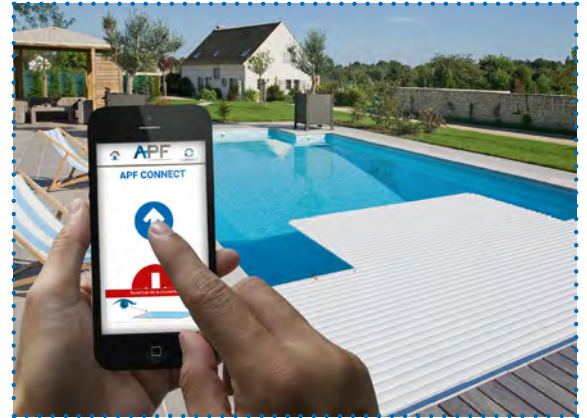
Fjärrkontroll-sidan består helt enkelt av 2 pilar, en för öppning och en för stängning av lamelltäcket.

Öppning av lamelltäcket

Tryck en gång på den Blå pilen för att öppna lamelltäcket. En symbol liknande ett öga visas under tiden öppningen sker.

Stängning av lamelltäcket

Håll uppsikt över poolen och tryck på den Röda pilen och håll den intryckt för att stänga lamelltäcket. Släpper man knappen så stannar rörelsen av säkerhetsskäl, detta för inte riskera att någon blir instängd under lamelltäckningen.



”Tvingat”-läge

Om det av någon anledning inte längre går att använda smartphone eller surfplatta som fjärrkontroll för att öppna eller stänga lamelltäcket, så finns det möjlighet att använda sig av ”tvingat”-läge där du kan utföra styrningen av lamelltäcket från APF-enheten.

1. Tryck på enhetens 2 knappar «pilarna» samtidigt under 5 sekunder. Parkoppling-knappen börjar då att blinka.
2. Håll den blåa pilen intryckt för att öppna lamelltäcket. Håll den röda pilen intryckt för att stänga lamelltäcket. När åtgärden är slutförd, så släcks den blinkande knappen 1 minut efter den senaste nedtryckningen.



Tryck på knapparna samtidigt under 5 sekunder

Vid förlust av säkerhetskoden

Tryck på parkoppling Bluetooth-knappen under 10 sekunder för att nollställa instrumentlådan. Koden återgår då till att vara 1234.

RENGÖRING & SKÖTSEL

1 – Rengöring och skötsel av poolen som ombesörjs av fastighetsägare

- Rengöring av lamelltäcket måste utföras minst 3 gånger per år med hjälp av ett mildt, icke lödmande rengöringsmedel, som inte innehåller slipmedel och framförallt inte någon form av lösningsmedel.
- Det är förbjudet att använda grova tvättsvampar.
- Rengör aldrig lamellerna eller motorns framsida med högtryckstvätt, eftersom det kan orsaka vatteninträngning.
- Kontrollera vattennivån. Om vattennivån är för hög, se till att göra en partiell vattentömning av poolen.
- Kontrollera säkerhetsfästena vid varje stängning av lamelltäcket.
- Vid värmebölja, rulla ut lamelltäcket över vattenytan och se till att det är god vattencirkulation i poolen för att undvika alltför höga temperaturhöjningar på lamellerna. Det kan orsaka deformationer på lamellerna.
- Det är absolut förbjudet att täcka över lamellerna utanför poolen, då lamellerna kan deformeras.

2 – Driftsförhållande

Lång produktlivslängd för det automatiska lamelltäcket uppnås genom permanent underhåll av vattnet, upprätthållande av vattnets pH-värde, TH, TAC samt kontroll att vattnet inte innehåller mikroorganismer, metalliska salter och derivat (koppar, järn, ...) som kan orsaka fläckar, oxidering och diverse försämringar.

Rekommenderade nivåer och värden för poolvattnet:

pH: mellan 7,2 och 7,6.

Klor: mellan 0,7 och 1,2 ppm (per miljondel)

Brom: mellan 1 och 2 ppm

TH: mellan 15 och 25°

TAC: mellan 10 och 30°

ICA: mellan 30 och 50 ppm

Temperatur: Max 30 °C

- Om vattnet kommer från ett vattendistributionsföretag, måste vattnet uppfylla kraven i gällande normer och regelverk.
- Om vattnet kommer från en borrhållning eller enskild brunn, så måste en vattenanalys utföras.

Vid högsommartemperatur, när poolen är stängd, måste filtreringen fungera dagtid, för att hålla cirkulation på vattnet och på så vis undvika allt för hög vattentemperatur. Om detta villkor inte respekteras, kan lamellerna svälla och till och med deformeras.

3 – Saltelektrolys-behandling

Saltelektrolys: Det är viktigt att notera att behovet av klorproduktion från en saltklorinator måste reduceras till minst 90 % när det automatiska lamelltäcket är stängt. Det är nödvändigt att sänka klorproduktionen när lamelltäcket är stängt.

UNDERHÅLL

- Utför kontroll av lamellerna och byt ut de lameller som är skadade eller har sprickor.
- Kontrollera funktionen av den elektriska gränsläges-brytaren.
- Kontrollera motorn.
- Reservdelarna måste vara originaldelar.
- Garantivillkor upphör att gälla, med omedelbar verkan, om lamelltäcket skulle ha modifierats och reparerats med reservdelar som inte är original.
- Utför månatlig kontroll av remmarna mellan axel / lamell och lamell /säkerhetsfästen. Byt ut dessa delar vid minsta tecken på brist eller försämring.

Viktigt:

- En serviceperson måste vara kvalificerad och utbildad inom fackområdet.
- Det måste finnas tillgång till minst en multimeter.
- Endast omnämnda instruktioner kommer att tas i beaktande vid ett felanalys-ärende.

Vid flera olika problem, börja med:

- Att kontrollera alla anslutningar/kontakter gällande följande punkter: ledningar måste vara ordentligt fastskruvade i anslutningar och kopplingsplintar
- Nyckelbrytaren
- Styrbox

Kontrollera spänningen på följande punkter:

- Styrbox (ingång och utgång jordfelsbrytare)
- Kopplingsdosa

Kontrollera att installationen överensstämmer med installationshandboken gällande:

- Kabeldiameter när det gäller avstånd
- Position av axel

Lamelltäcket fungerar vare sig i automatiskt läge eller i manuellt läge.

Procedur:

A - Vid aktivering av nyckelomkopplaren åt båda håll, hör du att reläerna "knäpper" i styrboxen?

Nej. Är "Common-mode" korrekt anslutet på nyckelterminalen?

Nej. Korrigera i enlighet med ovan.

Ja. Med hjälp av en bit kabel, brygga nyckelterminalen mellan Common-mode och Öppning (Ouverture), sedan Common-mode och Stängning (Fermeture).

Hör du att reläerna i styrboxen "knäpper"?

Nej. Fel i styrboxen, kontakta ÅF.

Ja. Kontrollera ledning/anslutning mellan styrboxen och nyckelbrytaren .

Hör du att motorn snurrar när du aktiverar nyckelbrytaren?

Ja. Kontrollera att motorn är ordentligt installerad på axeln.

Nej. Fel i motorn, kontakta din ÅF.

Vid aktivering av nyckelbrytaren, finns det spänning på motorns anslutning/kopplingsplint i styrboxen?

Spänning mellan röd och svart ledning ska ligga mellan 5 och 28 Vdc enligt kopplingsschemat.

B – Stämmer denna beskrivning?

Nej. Fel i styrboxen, kontakta din ÅF.(felsökning och diagnostik avslutad)

Ja. I kopplingsdosa, är det hela tiden detta spännings-värde?

Spänning mellan röd och svart ledning ska ligga mellan 5 och 28 Vdc enligt kopplingsschemat.

C– Stämmer denna beskrivning?

Nej. Kontrollera status för ledningen/anslutningen mellan kopplingsdosan och styrboxen.

Korrigera i enlighet därmed.

Ja. D - Är anslutningarna i kopplingsdosan korrekt utförda?

Ledningar ordentligt anslutna till anslutningsbrickorna och är det fuktfritt?

Nej. Gör en komplett ominstallation av kopplingsdosan.

Ja. Fel i motorn, kontakta din ÅF.

Lamelltäcket fungerar i "tvingat"-läge och i manuellt läge.

(Meddelande «Sensor-/Givarfel /Erreur capteur (på displayen i styrboxen)

Procedur:

A - Kontrollera spänningen i kopplingsdosan:

Voltmeter mellan blå och brun givare/sensor måste visa 27 Vdc i manuellt läge.

Testa i stannat läge och sedan i aktiverat läge.

Nej. Vid styrboxens strömförsörjningsterminal har sensor-kortet strömförsörjning? Voltmetern mellan blå och brun givare/sensor måste visa ± 27 Vdc i manuellt läge.

Testa i stannat läge och sedan i aktiverat läge.

Nej. Fel i styrbox, kontakta din ÅF. (felsökning och diagnostik avslutad)

Ja. Kontrollera status för ledningen/anslutningen mellan kopplingsdosan och styrboxen.

Ja. Går sensor-signalen nr 1 i kopplingsdosan ända upp till styrboxen?

Spänning mellan blå och vit sensor när lamelltäcket är i rörelse i manuellt läge (mellan 11 och 27 Vdc).

B – Stämmer denna beskrivning?

Nej. Fel i motorn, kontakta din ÅF. (felsökning och diagnostik avslutad)

Ja. Går sensorsignalen nr 2 i kopplingsdosan ända upp till styrboxen?

Spänning mellan blå och orange givare/sensor när lamelltäcket är i rörelse i manuellt läge (mellan 11 och 27 Vdc)

C – Stämmer denna beskrivning?

Nej. Fel i motorn, kontakta din ÅF. (felsökning och diagnostik avslutad)

Ja. Är anslutningarna korrekt utförda i kopplingsdosan?

Ledningar ordentligt anslutna till anslutningsbrickorna/kopplingsplintarna och är det fuktfritt?

D – Stämmer denna beskrivning?

Nej. Gör en komplett ominstallation av kopplingsdosan (felsökning och diagnostik avslutad)

Ja. Fel i motorn, kontakta din ÅF.(felsökning och diagnostik avslutad)

GULLBERG *GJ* JANSSON

Hortensia­gatan 7
256 68 Helsingborg

Telefon: +46 42 311 15 00
info@gullbergjansson.se

